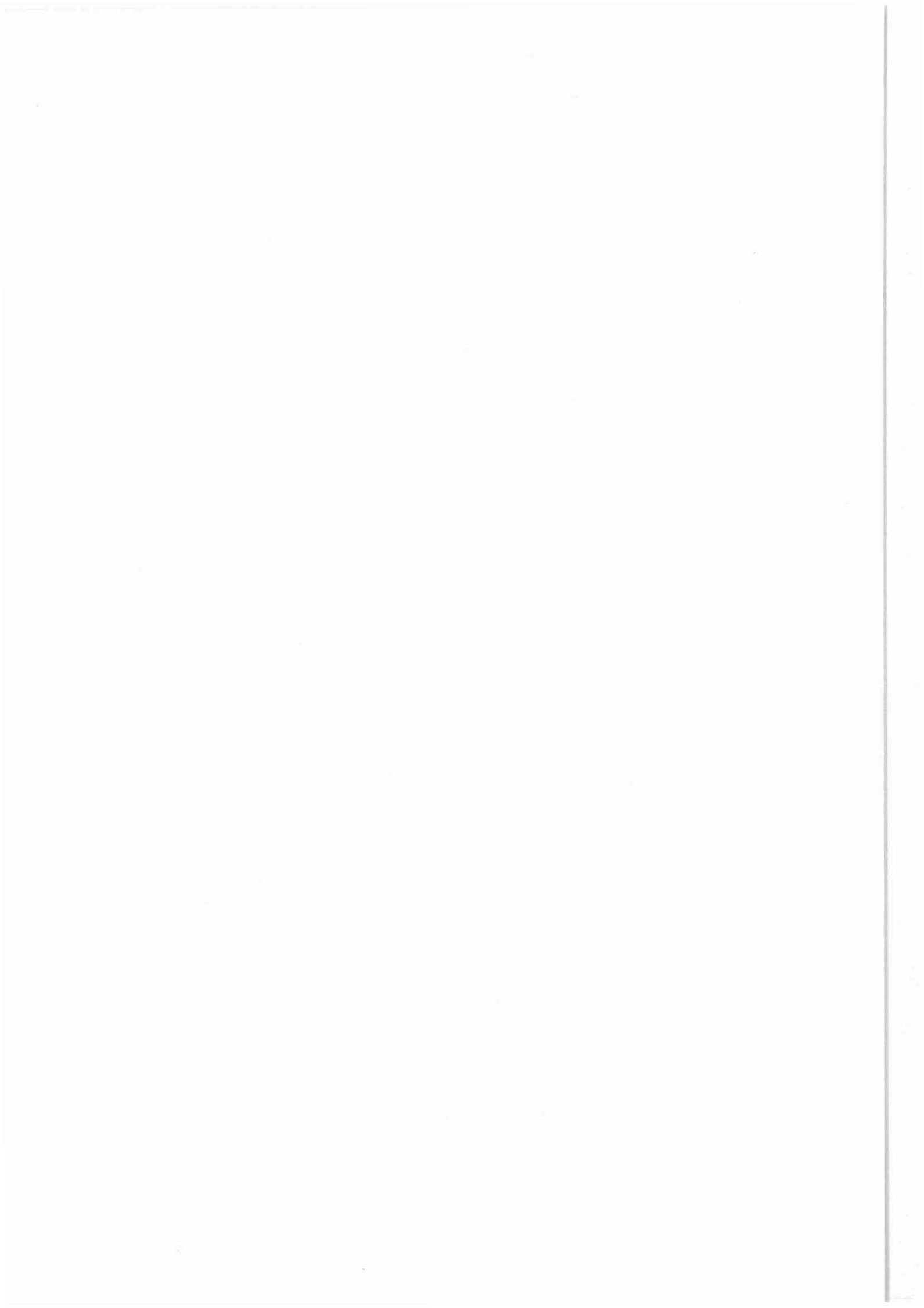


B. Entwicklung von Bohrwerkzeugen
und Untertage-Equipment



Institut für Tiefbohrtechnik, Erdöl- und Erdgasgewinnung
Technische Universität Clausthal

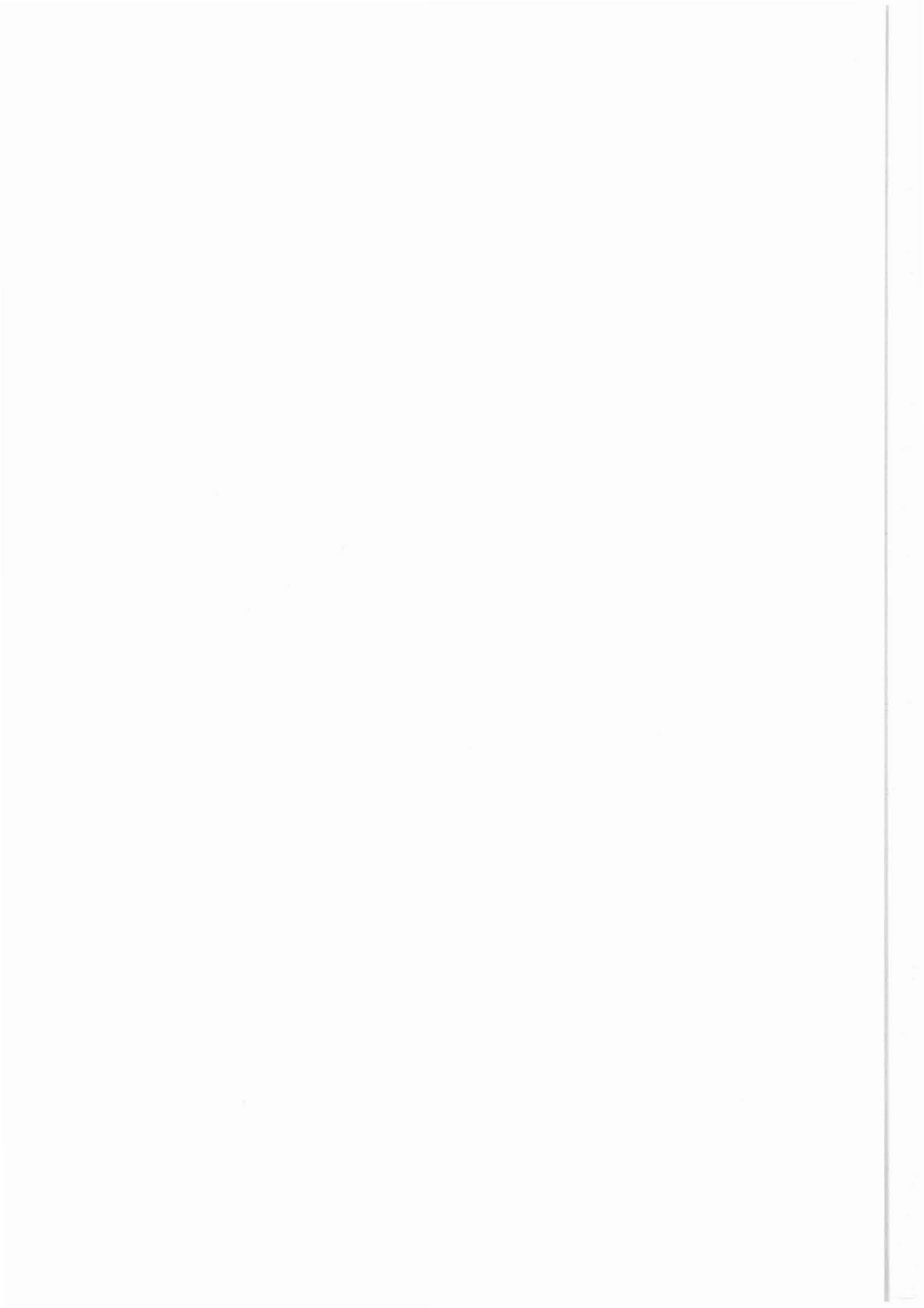
Agricolastraße 10
3392 Clausthal-Zellerfeld

Untersuchungen zur
Beanspruchung von Bohrsträngen
für übertiefe Bohrungen

P. Stoffels

Inhaltsverzeichnis

	Seite
1. Einleitung.....	221
2. Projektziele.....	221
3. Stand des Projektes.....	222
3.1 Bau und Erprobung der Rohrprüfanlage RP 5.....	222
3.1.1 Beschreibung der Rohrprüfanlage.....	222
3.1.1.1 Technische Daten.....	223
3.1.1.2 Aufbau der Rohrprüfanlage.....	223
3.1.2 Versuchsprogramm und Meßwerterfassung.....	225
3.1.3 Meßwerterfassung und Verarbeitung.....	226
3.1.4 Aufbringen der Belastungen Zug/Druck, Torsion und Temperatur.....	227
3.2 Bau und Erprobung der Heizanlage.....	229
3.3 Berechnung von Spannungen und Verschiebun- gen in außerschulternden, axialbelasteten Gewindeverbindern.....	230
3.3.1 Problemstellung.....	230
3.3.2 Bekannte Rechenverfahren zur Bestimmung der Lastverteilung in Schrauben-Mutter-Verbin- dern.....	231
3.3.3 Beschreibung eines neuen Rechenverfahrens für außerschulternde Gewindeverbinder.....	232
3.3.3.1 Axial-, Radial- und Tangentialspannungen in Muffe und Zapfen.....	234
3.3.3.2 Radialverschiebung von Muffe und Zapfen.....	235
3.3.3.3 Axialverschiebungen von Muffe und Zapfen.....	236
3.3.3.4 Bestimmung der Streckenlast.....	237
3.3.3.5 Berechnung der Restschulterkraft.....	239
4. Literaturverzeichnis.....	241
5. Symbolverzeichnis.....	242



1. EINLEITUNG

Für die Wirtschaftlichkeit der Bohrphase wird es von entscheidender Bedeutung sein, daß die Ein- und Ausbauarbeiten des Bohrstranges (Roundtrip) zum Meißelwechsel optimiert werden, was in diesem Fall bedeutet, möglichst kurze Zeiten für den Arbeitsprozeß anzustreben. Neben der weitgehenden Mechanisierung der Gestängehandhabung während des Ein- und Ausbaues kommt der eigentlichen Hebewerksleistung eine besondere Bedeutung zu. Da das Gestänge in Einheitslängen von 3 - 4 Normalgestängelängen, also 27 - 36 m, entschraubt und abgestellt werden muß, besteht die Hebewerksarbeit darin, die Masse des Bohrstranges beim Abfahren aus der Ruheposition in den Abfanggeräten (Keilen bzw. Elevatoren) auf eine maximale Ausbaugeschwindigkeit zu beschleunigen. Die Bestrebung im KTB-Projekt ist es, nach Möglichkeit Leichtgestänge einzusetzen, um die Masse des Bohrstranges auch bei extremen Teufen möglichst gering zu halten. Diese neuartigen Leichtgestänge können als Aluminium- oder Titanlegierungen oder als sogenannte Verbundrohrsysteme (Composite) ausgeführt sein. Während der Rohrkörper aus Leichtwerkstoffen besteht, ist es z.Zt. und in den nächsten Jahren mit Sicherheit nicht zu erwarten, daß auch der Rohrverbinder aus einem anderen Material als aus hochfestem Stahl bestehen wird, um die hohen Spannungen aus der Kraftverschraubung und den Betriebslasten zu beherrschen. Für die Ausführung der Bohrgestänge in Leichtbauweise besteht das besondere Problem darin, die Verbindung zwischen dem Rohrkörper und dem Gewindeverbinder so zu gestalten, daß dieser Bereich keine Schwachstelle des Systems bedeutet. Durch Bau und Betrieb einer speziellen Prüfanlage soll die Entwicklung von Leichtgestänge und Prüfung ihrer Zuverlässigkeit gefördert bzw. ermöglicht werden.

2. PROJEKTZIELE

Das gesamte Vorhaben gliedert sich in folgende Arbeitsschritte (AS).

AS 1 Bau und Erprobung einer Prüfanlage für Bohrgestänge und Bohrstrangelemente (Stabilisatoren, Packer, Zielbohrstangen usw.) mit einer Zug- bzw. Druckkapazität von 20 MN.

AS 2 Bau und Erprobung einer Heizanlage für die Rohrprüfanlage bis 350 °C.

- AS 3 Durchführung von Untersuchungen zur Belastbarkeit von Gestängerohren.
- AS 4 Berechnung von Verbinderfestigkeiten für verschraubbare Verbundrohrsysteme (Composite).
- AS 5 Verhalten von Gewindefetten unter hohen Temperaturen in hochbelasteten Gewindeverbindern.
- AS 6 Erfahrungsaustausch mit anderen internationalen Tiefbohrforschungsprojekten, wie Ocean Drilling Projekt (ODP), Hot Dry Rock (HDR), Internationales Lithosphärenprojekt (ILP) sowie Erfahrungsaustausch mit Bohr- und Zulieferfirmen der Erdölindustrie.
- AS 7 Berichtswesen und Dokumentation über Forschungsergebnisse.

Als Planungshilfe dient der Balkenplan in Abbildung 1.

3. STAND DES PROJEKTES

3.1 Bau und Erprobung der Rohrprüfanlage RP 5

Im Rahmen einer Diplomarbeit wurde die Konstruktion der Rohrprüfanlage vorgenommen, in einer weiteren die notwendigen Steuer- und Regelkreise zum automatischen Betrieb der Prüfanlage dargelegt und überarbeitet.

Die Firma ITAG in Celle ist mit dem Bau der Anlagenteile beauftragt worden. Die Steuer- und Regelanlage für die Rohrprüfanlage wird Firma Erismann/Bern ausführen. Die Montage der einzelnen Baugruppen im Prüfkeller sowie die elektrische und hydraulische Anbindung an die bereits vorhandenen Prüfanlagen erfolgt zur Zeit durch das ITE.

3.1.1 Beschreibung der Rohrprüfanlage

Die wesentliche Anforderung an die Rohrprüfanlage ist die Belastbarkeit der Prüfkörper unter betriebsnahen Bedingungen. Dazu gehören statische und dynamische Belastungen durch Zug, Druck und Torsion. Weiterhin sollen Belastungen durch Temperatureinflüsse untersucht werden können.

3.1.1.1 Technische Daten

Aus den obigen Forderungen resultiert die Entwicklung einer kompakten Rohrprüfanlage mit folgenden Betriebsdaten:

statische Belastungen:

max. statische Axialkraft	$F_{ax, stat}$:	20 MN
max. statische Torsionsmoment	M_{stat}	:	70 000 Nm
max. Temperaturbelastung	T	:	350 °C

kombinierte Belastungen:

statische Axialkraft +	$F_{ax, stat}$:	8 MN
statisches Torsionsmoment	M_{stat}	:	+ 70 000 Nm
statische Axialkraft +	$F_{ax, stat}$:	8 MN
schwellendes Torsionsmoment	M_{dyn}	:	+ 20 000 Nm

Zur Gewährleistung der technischen Daten der Rohrprüfanlage ist eine sorgfältige Auslegung der Einzelkomponenten erforderlich. Da die genauen Berechnungen zur Festigkeitsabschätzung /1/, die Berechnungen unter Berücksichtigung des Bruchereignisses sowie ein Hydraulikplan zur Steuerung des Hauptzylinders /2/ vorliegen, soll im folgenden Abschnitt ein Überblick über den Aufbau der Prüfanlage gegeben werden. Dabei wird auf die für die Steuerung und Regelung wichtigen Komponenten genauer eingegangen.

3.1.1.2 Aufbau der Rohrprüfanlage

Abbildung 2 zeigt schematisch einen axialen Schnitt durch die im Keller installierte Rohrprüfanlage. Sie besteht im Grundgerüst aus einer oberen und einer unteren Tragplatte, die durch vier Säulen miteinander verbunden sind. Die Säulen sind so dimensioniert, daß sie die Kräfte des Widerlagers gegenüber den in den Prüfkörper eingeleiteten Axialkräften aufnehmen können.

Die Verankerung der Säulen in den beiden Tragplatten erlaubt keine axiale Bewegung der Platten. Der Hochdruckzylinder für das Aufbringen der Zug- und Druckbelastungen ist in der unteren Tragplatte installiert, das Widerlager für diese Belastungen befindet sich in der oberen Tragplatte. Der Einbau eines Pendelrollenlagers ermöglicht durch die Drehbarkeit des Widerlagers, Zugversuche mit gleichzeitiger Torsionsbelastung zu realisieren. Die Verwendung dieses Lagers reduziert jedoch die Zugkraft auf 8 MN. Es wird bei reinen Zugversuchen bis 20 MN durch einen entsprechend dimensionierten Stützring ersetzt.

Das Maschienenfundament besteht aus einer von vier Säulen getragenen oberen Platte, die durch schwere Träger versteift ist und auf der als Verbindungselemente zur unteren Trag-

platte des Prüfrahmens Gummielemente installiert sind. Diese Verbindungselemente müssen geeignet sein, Schwingungsanregungen durch die Hydraulikanlage zu dämpfen und beim Bruch eines Prüfkörpers einen Teil der freiwerdenden Energie aufzufangen. Zur zusätzlichen Stabilisierung werden die Säulen mit schweren Profilstählen verstärkt. Die Verbindungen dieser Säulen mit der oberen und der unteren Platte sind als Schweißverbindungen ausgeführt. An die untere Platte werden weitere Bleche angeschweißt, die im Fundament einbetoniert werden.

Zum Abfangen des Stoßes beim Bruchereignis reichen die Gummielemente allein nicht aus. Die Drosselung des Ölstromes, der durch die Bewegung des Kolbens aus der vorher unbelasteten Kammer des Prüfzylinders verdrängt wird, bewirkt den Aufbau eines Gegendruckes, der den Kolben sehr schnell nach dem Bruchereignis wieder abbremst und dadurch ein hartes Aufschlagen des Kolbens auf den Zylinderboden verhindert. Realisiert wird diese Dämpfung durch den Einbau von drosselnden Wegeventilen. Als weitere Maßnahme zur Dämpfung der freiwerdenden Energie beim Bruchereignis werden direkt unter dem Zylinder Kanthölzer im Kreuzverband gestapelt. Diese einfache und kostengünstige Lösung begrenzt das Einfedern der Anlage und bewirkt, daß ein großer Teil der übertragenen Energie in Verformungsenergie im Holz umgesetzt wird /2/.

Eine weitere Möglichkeit, die Bewegung des Kolbens zu dämpfen, hat sich bei der 100 MN Prüfanlage der Materialprüfanstalt (MPA) in Stuttgart bereits bewährt. Beim Bruchereignis verdrängt der Zugkolben das Öl auf der auf Dämpfungsdruck vorbelasteten Seite des Hauptkolbens in ein Dämpfungssystem. Es besteht aus 6 Zylindern, die mit Stickstoff auf 4 MPa vorgespannt sind und die durch die Kompressibilität des Gases den Druckstoß des Öls aufnehmen. Dieses System hat sich neben der mechanischen Dämpfung des Kolbens vor Erreichen des Zylinderbodens und dem Einsatz eines druckgesteuerten Öldrosselsystems für die untere Zylinderkammer als besonders wirkungsvoll erwiesen.

Die Prüfkörper werden zur Durchführung der Versuche für den Einbau in die Prüfanlage an beiden Enden in entsprechende Adapter eingeschraubt, die durch Klammerverschlüsse mit dem Widerlager und der Kolbenstange verbunden werden. Der Einbau der Prüfkörper erfolgt von oben durch die obere Grundplatte bei herausgenommenem Widerlager.

3.1.2 Versuchsprogramme und Meßwerterfassung

Die Versuchsbelastungen, die in verschiedenen Kombinationen mit der Prüfanlage gefahren werden sollen, sind in Abbildung 3 dargestellt:

1. Anfahren einer vorgegebenen Zug/Druckkraft F_x in einer bestimmten Zeit t_x und diese Kraft halten.
2. Anfahren einer vorgegebenen Zug/Druckkraft F_x in einer bestimmten Zeit t_x mit anschließender schwellender Beanspruchung.
3. Beanspruchungen durch Temperaturwechselbelastungen, wobei die Elongation bzw. Kompression des Prüfkörpers zu Null gehalten wird.

Die Versuchsbelastungen 1 und 2 können ebenfalls mit Temperaturbeanspruchung gefahren werden. Das zusätzliche Aufbringen von Torsionsmomenten ist bei allen drei Versuchen anwendbar.

Stell- und Regelgrößen für die Versuchsdurchführung sind:

P_1 , P_2 Kammerdrücke der Anlage,
T Temperatur,
M Torsionsmoment.

Bei der Rohrprüfanlage ist der Regler in Form einer speicherprogrammierbaren Steuerung (SPS) ausgeführt und beinhaltet die Meß- und Korrekturereinrichtung. Bei dieser Steuerungsart wird das Steuerprogramm als eine Reihe von Anweisungen in einem Programmspeicher abgelegt. Die Anweisungen werden von einem Steuerwerk, dem Prozessor, zyklisch, das heißt in wiederholten Durchgängen, gelesen und zur Ausführung an die betreffende Stelle der Steuereinheit weitergeleitet. Die Struktur speicherprogrammierbarer Steuerungen ist der Struktur von Prozeßrechnern vergleichbar. Prozessor, Speichereinheit und die Ein- und Ausgabeperipherie sind über ein gemeinsames Bus-System miteinander verbunden /3/. Die Programmierung oder Änderung von Programmen erfolgt mit Hilfe einer externen Programmierereinrichtung, die das fertige Programm über eine RS 232 Standardcomputerschnittstelle in den Programmspeicher des Controllers überträgt.

Das Kernstück der Steuer- und Regeleinheit der Rohrprüfanlage bildet der Controller für die speicherprogrammierbare Steuerung (SPS). Er wird von einem IBM kompatiblen Computer gespeist, dabei werden die Sollwerte über die Tastatur dieses Rechners eingegeben und das betreffende Programm wird in den Programmspeicher der SPS übertragen. Gleichzeitig mit den Sollwerten werden die Istwerte nach dem Auslesen aus dem Controller in einem auf dem Monitor dargestellten Blockschaltbild kontinuierlich angezeigt. Die Übertragung der Daten und Programme zwischen dem Computer und dem Controller erfolgt über eine digitale Input/Output Karte (Abb. 4).

3.1.3 Meßwerterfassung und Verarbeitung

Die Meßgrößen während der Versuchsdurchführung sind wie folgt:

P ₁ , P ₂	Kammerdrücke der Anlage,
T	Temperatur,
M	Torsionsmoment,
s	Kompression und Elongation.

Die Meßwerterfassung und Auswertung stellt den zweiten Block im Steuer- und Meßsystem der Rohrprüfanlage dar (Abb. 5). Über eine RS 232 Schnittstelle werden die Meßgrößen Kammerdruck, Temperatur, Torsionsmoment und Elongation bzw. Kompression von Controller auf einen Linienschreiber Linseis L 2100 übertragen und in Form eines Meßschriebes als Funktion der Zeit in Farbe aufgezeichnet. Der Schreiber ist mit einer Zeitkompensation für die Aufzeichnung mehrerer Kanäle ausgerüstet und besitzt eine V.24 Computerschnittstelle. Über die Schnittstelle erfolgt die gleichzeitige digitale Speicherung der Daten des Linienschreibers auf der Festplatte des angeschlossenen Personalcomputers.

Die Steuerung der Datenerfassung sowie die Speicherung der Meßdaten erfolgt in der Einfahrphase mit dem angepaßten Meßwerterfassungsprogramm V-Term III. Um die Daten der weiteren Verarbeitung durch andere Programme zugänglich zu machen, werden sie als eine sequentielle Datei im ASCII-Format auf der Festplatte des Computers gespeichert. Für die anschließende Versuchsdurchführung ist ein auf die Versuchsanlage abgestimmtes Meßwerterfassungsprogramm zu entwickeln. Bei der Programmierung des Meßwerterfassungsprogrammes ist aufgrund der Menge von Meßwerten darauf zu achten, daß der Speicherplatz möglichst optimal genutzt wird. Daher muß das Programm selbstständig eine Versuchspause erkennen, die Aufzeichnung von Meßwerten unterbrechen und bei Versuchsführung die Meßwerterfassung wieder aufnehmen. Die für diese Steuerung notwendigen Informationen erhält das Programm über den Papiervorschub des Linienschreibers, der dem zeitlichen Ablauf des Versuches entspricht /4/.

Die Auswertung und Darstellung der Versuchsdaten in Form von farbigen Meßschrieben ist auf zwei Arten möglich. Die erste Möglichkeit ist die Reproduktion der Meßwerte vom Rechner auf den Linienschreiber. Hierbei simuliert der Rechner die Versuchsanlage. Man erhält so eine genaue Kopie des Originalschriebes. Da diese Form der Darstellung jedoch einer weiteren Bearbeitung durch Beschriftungen mit Etiketten bedarf, sollte sie nur auf besonderen Wunsch gewählt werden /4/.

Die zweite Form der Darstellung nutzt die Möglichkeit der Selektion bestimmter Daten, die zur Darstellung gebracht werden sollen. Auch von der Möglichkeit, nur Teilbereiche des ganzen Versuchs auszuwerten, kann Gebrauch gemacht werden. Die Darstellung der Meßergebnisse in Farbe wird durch die Ausgabe auf einem HP 7475 Plotter ermöglicht. Meßwertlisten sowie Ergebnistabellen können über einen NEC P6 Drucker ausgegeben werden.

Die Auswertung der Meßwerte bietet eine Vielzahl von Möglichkeiten. So können einzelne Meßgrößen als Funktion der Zeit oder in Abhängigkeit anderer Parameter dargestellt werden. Dazu eignet sich zunächst mit entsprechender Anpassung die Verwendung des Programmes Lotus-Symphonie. Als Beispiel soll hier das bekannte Spannungs-Dehnungsdiagramm des Prüfkörperwerkstoffes genannt werden, bei dem die Zugkraft über die Dehnung aufgetragen wird. Besonders die Veränderung der Materialeigenschaften nach thermischer Belastung lassen sich an der Diagrammform erkennen. Die Berücksichtigung der Geometrie des Prüfkörpers ermöglicht eine Ermittlung der Spannungsverteilung und liefert Informationen über weitere Materialkennwerte.

Andere Darstellungen sind das Kraft-Temperatur Diagramm, das Rückschlüsse auf die im Prüfkörper auftretenden Spannungen zuläßt und deren Auswertung in /5/ detaillierter beschrieben wird, oder das Kraft-Zeit Diagramm, das Aussagen über das Relaxationsverhalten des eingesetzten Materials liefert.

Die eingesetzten Auswertungsmöglichkeiten hängen von den geforderten Untersuchungen ab. Wie umfangreich die Ergebnisse ausgewertet werden können, zeigt sich bei der MPA in Stuttgart in Form einer eigenen Abteilung, die sich nur mit der Auswertung der Versuchsdaten beschäftigt.

3.1.4 Aufbringen der Belastungen Zug/Druck, Torsion und Temperatur

Die Realisierung der auf den Prüfkörper wirkenden Belastungen wird im folgenden vorgestellt.

Die Zugkraft wird hydraulisch aufgebracht. Dazu steht ein Hydraulikaggregat mit einem maximalen Druck von 150 MPa und einer Leistung von 10 kW zur Verfügung. Der Hauptzylinder der Prüfanlage ist doppelt wirkend ausgeführt und erlaubt dadurch ein Verfahren des Kolbens und damit der unteren Prüfkörperhalterung nach oben und unten. Aus der geforderten Zugkraft der Prüfanlage und dem verfügbaren Hydraulikdruck resultiert unter Berücksichtigung der Materialfestigkeiten /6/ ein Kolbendurchmesser von 500 mm und ein Schaftdurchmesser von 280 mm. Der maximale Druck bei Zugbelastung in der oberen Zylinderkammer beträgt 150 MPa, für die untere Kammer ist

wegen der größeren wirksamen Kolbenfläche nur ein Druck von 105 MPa zum Aufbringen der 20 MN erforderlich.

Da für den Betrieb der Rohrprüfanlage, besonders für die Steuerung, der alleinige Einsatz von Hochdruckhydraulik nicht wirtschaftlich ist, wird mit einem Hoch- und einem Niederdruckkreis gearbeitet /7/. Für den Hochdruckkreis, der zum Aufbringen der hohen Zug- und Druckbelastungen benötigt wird, ergibt sich beim maximalem Druck von 150 MPa ein Volumenstrom von 4 l/min. Dieser geringe Volumenstrom hat den Nachteil der großen Zeitdauer für die Bewegung des Prüfkolbens. Daher hat sich der Einsatz eines Niederdruckkreises mit nur 15 MPa, aber dem zehnfachen Volumenstrom von 40 l/min als sinnvoll erwiesen. Beim Betrieb fördert die Niederdruckpumpe in die jeweilige Kammer bis zum Erreichen des maximalen Druckes und schaltet dann auf drucklosen Umlauf. Gleichzeitig beginnt die Förderung der Hochdruckpumpe bis zum gewünschten Enddruck /7/. Da für den Hochdruckbereich nur Drosseln, Rückschlagventile und Ventile in den Stellungen auf/zu verfügbar sind, treten besonders bei der Steuerung für diesen Druckbereich Schwierigkeiten auf.

Der Niederdruckteil hat nicht nur die Aufgabe, den Prüfzylinder beim Hochfahren auf Belastung mit Öl zu versorgen, er dient auch zum Spannen und Lösen der Rohrhalteköpfe. Die Klammerverschlüsse bestehen aus zwei Segmenten, die mit zwei Hydraulikzylindern geöffnet und geschlossen werden können. Um einen möglichst gleichmäßigen Hub zu erreichen, sind die Zylinder parallel geschaltet und werden über einen Stromteiler gesteuert. Der Betriebsdruck wird auf 10 MPa begrenzt und bewirkt eine Anpreßkraft der Klammern von 75,4 kN.

Das Aufbringen der Torsionsbelastung erfolgt ebenfalls durch die Druckversorgung aus dem Niederdruckbereich. Der Formschluß zwischen Widerlager und oberem Rohrhaltekopf wird durch das Einlegen einer Passfeder gewährleistet. Die Torsionsbelastung wird durch das Drehen des Widerlagers erreicht. Dazu ist auf dem Widerlager eine Verdrehvorrichtung montiert, bei der über Hebelarme und zwei Hydraulikzylinder ein dem Zylinderdruck proportionales Torsionsmoment eingeleitet wird. Die Zylinder der Verdrehvorrichtungen sind so dimensioniert, daß bei dem verfügbaren Druck das benötigte Torsionsmoment auf den Prüfkörper aufgebracht werden kann. Das Gegenlager für die Torsionsbelastung wird durch eine formschlüssig mit dem unteren Haltekopf verbundene Verdrehvorrichtung, zwei Hebelarmen mit Hydraulikzylindern, die an zwei Fixpunkten in der Versuchsgrube angeschlagen sind, gewährleistet. Die unteren Zylinder sind durch Hydraulikleitungen in der Form miteinander verbunden, daß an beiden Fixpunkten die gleichen Kräfte auftreten, um Biegebeanspruchungen des Prüfkörpers auszuschließen /1/.

3.2 Bau und Erprobung der Heizanlage

Zum Aufbringen von Temperaturwechselbelastungen auf den eingebauten Prüfkörper wird ein Heiz- und Kühlsystem installiert.

Das Heizsystem ist in Form einer Induktionsheizung ausgeführt. Der Induktionsgenerator wird von einem Motorteil, das über eine Dreieckschaltung aus dem vorhandenen Kraftstromnetz gespeist wird, betrieben. Der Generator liefert bei einer Spannung von 500 Volt und einer Frequenz von 9735 Hz eine Heizleistung von 100 kW. Die Erwärmung des Prüfkörpers erfolgt über eine Induktionsspirale, die vor dem Aufschrauben der Adapter über den Prüfkörper geschoben wird. Sie ist als dünnes Kupferrohr ausgeführt, das zur Kühlung von Wasser durchströmt wird. Der Durchmesser der einzusetzenden Kupferspule ist von den Prüfkörperabmessungen abhängig und wird zur Optimierung des Wirkungsgrades der Heizung entsprechend ausgewählt.

Die Induktionsheizung ist bereits installiert und wird zur Zeit in Kombination mit einer Kühleinrichtung zur Gewährleistung schneller Temperaturwechsel getestet.

Das Kühlsystem (Abb. 6) besteht aus einem zylindrischen Behälter, der um den Prüfkörper und die Induktionsspirale gelegt und abgedichtet wird. Im Boden des Zylinders befindet sich der Einlaß für das Kühlwasser, das mit einer Pumpe aus dem Kühltank durch den Zylinder und über den Überlauf in einen Zwischentank gelangt. Dieser Tank dient als Sammelbecken für das aus dem Zylinder ausfließende Kühlwasser und wird über eine schwimmergesteuerte Tauchpumpe in den Kühltank entleert. Um den Prüfkörper nach dem Aufheizen auf maximal 350°C in kurzer Zeit wieder Abkühlen zu können, ist eine hohe Pumprate von 300 - 500 l/min erforderlich. Für einen erneuten Heizvorgang nach dem Kühlen ist im Boden des Zylinders ein Ventil installiert, das das Ablassen des Wassers vor dem Einschalten der Induktionsheizung ermöglicht.

Versuche am Institut mit dieser Induktionsheizung haben gezeigt, daß die Abkühlung des Prüfkörpers bei Einsatz der Pumpe sehr schnell vor sich geht. Um jedoch auch längere Abkühlphasen zu realisieren, wurde das Kühlsystem um eine Bedüsungseinrichtung erweitert. Sie erlaubt, den Abkühlvorgang mit gleichen Temperaturschritten wie den Aufheizvorgang zu fahren. Dem Abkühlverhalten des Prüfkörpers folgend wird zunächst die Bedüsung zur Kühlung herangezogen, da zu Beginn ein großes Kühlgefälle vorliegt. Erst wenn die Abkühltemperatur bei der Bedüsung von dem vorgegebenen Wert abweicht, wird die Pumpe eingeschaltet und der Prüfkörper auf die untere Temperaturgrenze abgekühlt.

Die Steuerung der Temperaturzyklen erfolgt über einen programmierbaren Prozessor, der durch eine entsprechende Pro-

grammvorgabe sowohl in der Aufheizphase als auch beim Kühlvorgang das Durchfahren definierter Temperaturkurven erlaubt. Neben der manuellen Programmierung besteht die Möglichkeit, diesen Prozessor über eine Rechnerschnittstelle extern mit Steuerinformationen zu versorgen.

3.3 Berechnung von Spannungen und Verschiebungen in außerschulternden, axialbelasteten Gewindeverbindern

3.3.1 Problemstellung

Zur Ermittlung der Belastungs- und Spannungsverteilung in schulternden Gewindeverbindern können generell entweder experimentelle oder theoretische Untersuchungsmethoden angewendet werden. Experimentelle Untersuchungen lassen sich in zwei Gruppen aufteilen:

- Dehnungsmessungen
- spannungsoptische Untersuchungen an Modellgewinden.

Dehnungsmessungen weisen gegenüber der Spannungsoptik den wesentlichen Nachteil auf, daß mit ihnen nicht der gesamte Spannungszustand auch im Innern eines Bauteils erfaßt werden kann. Zusätzlich erfordert der komplexe Spannungszustand in Gewindeverbindern eine große Anzahl von Meßstellen, so daß Dehnungsmessungen für eine detaillierte Untersuchung kaum geeignet sind.

Bei spannungsoptischen Untersuchungen wird ein Modell des Verbinders aus einem durchsichtigen, optisch isotropen Material hergestellt. Dieses Modell wird erwärmt und dann mit dem vorgesehenen Verschraubmoment verschraubt. Je nach Problemstellung können zusätzliche Beanspruchungen aufgebracht werden. Durch langsames Abkühlen wird der Spannungszustand eingefroren, und das Modell wird in Schnitte zerlegt. Bei den anschließenden spannungsoptischen Untersuchungen wird einfarbiges, polarisiertes Licht verwendet, das durch Doppelbrechung helle und dunkle Zonen erzeugt. Der Verlauf dieser Isochromaten liefert qualitativ die Belastungsverteilung im Gewindeverbinder und den Ort von Spannungskonzentrationen.

Im Rahmen der theoretischen Spannungsanalyse hat die Methode der finiten Elemente (FEM) in den letzten Jahren weite Verbreitung gefunden.

Bei der Anwendung dieses Rechenverfahrens auf Gewindeverbindungen lassen sich zwei grundsätzlich verschiedene Vorgehensweisen mit entsprechend unterschiedlicher Zielsetzung unterscheiden:

- Diskretisierung des gesamten Gewindeverbindermodells in finite Elemente
- Modellbildung von Teilausschnitten besonders hoch beanspruchter Verbinderbereiche.

Finite-Elemente Analysen kompletter Gewindeverbindungen sind aufgrund der hohen Element-Knotenpunktzahl, die für die Berechnung der gesamten Struktur erforderlich ist, entsprechend aufwendig. Trotzdem können die kritischen Stellen der Verbindung, z.B. die Gewindegänge und der Schulterbereich nur grob dargestellt werden. Eine derartige Modellstudie kann daher nur den allgemeinen Belastungs- und Spannungszustand einer Verbindung erfassen, jedoch keine realistischen Aussagen über die Spannungskonzentration in den kritischen Bereichen liefern.

Im Gegensatz dazu wird in anderen Modellstudien auf die Darstellung des gesamten Verbinders verzichtet und statt dessen nur bestimmte Ausschnitte der Verbindung sehr feinmaschig unterteilt. Als Eingangsdaten werden für solche Untersuchungen allerdings die Nennspannung im Kernquerschnitt und der Traganteil des Gewindeganges benötigt, da die Kerbwirkung durch die Gewindegänge nicht nur eine Funktion der Kerbgeometrie ist.

Die Gesamtspannungsverteilung in einem Verbinder, die als Eingangsgröße für eine detaillierte Untersuchung kritischer Bereiche notwendig ist, kann durch analytische Berechnungsverfahren erfolgen, wie sie für Schrauben-Mutter-Verbindungen bereits bekannt sind. Analytische Verfahren weisen gegenüber FEM-Untersuchungen den Vorteil wesentlich geringeren Rechenaufwandes auf, was sie insbesondere für Parameterstudien geeignet erscheinen läßt.

3.3.2 Bekannte Rechenverfahren zur Bestimmung der Lastverteilung in Schrauben-Mutter-Verbindungen

In der Vergangenheit haben sich zahlreiche Autoren mit der Lastverteilung in Schrauben-Mutter-Verbindungen befaßt. Jaquet /7/ hat als erster darauf hingewiesen, daß infolge der elastischen Eigenschaften von Schraube und Mutter die einzelnen Gewindegänge nicht gleichmäßig belastet werden.

In den dreißiger Jahren gelang Maduschka /8/ erstmals die Berechnung der Lastverteilung über der Gewindelänge mit Hilfe der Differenzenrechnung. Da sich im belasteten Zustand die Steigung von Schraube und Mutter unterschiedlich ändert, greift die Verbindung nur noch unter Zwang ineineinander. Die Dehnungsdifferenzen von Schraube und Mutter können nur durch eine Verformung der Gewindegänge ausgeglichen werden. Diese Überlegung liefert den Ansatz für das Berechnungsverfahren nach Maduschka, der die relative axiale Verschiebung der Ge-

windegänge gegeneinander mit der elastischen Verformung der Gewindegänge gleichsetzt.

Birger benutzt zwar auch den Ansatz von Maduschka zur Berechnung der Lastverteilung über der Gewindelänge, er beschreibt jedoch die Zahnflankenbelastung nicht als diskrete Einzelkräfte, sondern legt eine am Kernzylinder angreifend gedachte, axial wirkende Streckenlast zugrunde. Sein Berechnungsverfahren bietet den Vorteil, daß es zu einer geschlossenen Lösung führt und damit eine einfache und schnelle Bestimmung der Lastverteilung und der daraus resultierenden Spannungsverteilung ermöglicht.

Schulternde Rohrgewinde werden durch das Verschrauben gegen einen Stoß ungleichartig belastet. Dabei wird bei einem außerschulternden Verbinder der Zapfen gedehnt und die Muffe gestaucht. Axiale Betriebskräfte führen zu einer gleichsinnigen Dehnung von Muffe und Zapfen, so daß die Gesamtbelastung durch Verschrauben und axiale Betriebskräfte als Superposition beider Belastungsfälle gefunden werden kann. Dabei ist allerdings zu beachten, daß die Schulterkraft, die durch das Verschraubmoment am Stoß erzeugt wird, nicht konstant bleibt, sondern eine Funktion der axialen Betriebskraft ist.

In den nachfolgenden Betrachtungen werden die Berechnungen von Birger erweitert und auf schulternde Gewindeverbinder übertragen. Zusätzlich wird die aus Vorspannung und Betriebsbeanspruchung resultierende Restschulterkraft am Stoß unter der ungleichförmigen Gewindebelastung berechnet.

3.3.3 Beschreibung eines neuen Rechenverfahrens für außerschulternde Gewindeverbinder

Im folgenden wird ein Lösungsweg aufgezeigt, der es gestattet, Aussagen über die Beanspruchung schulternder Gewindeverbinder an beliebigen Querschnitten der Gewindelänge zu treffen. Das Verfahren führt zu einer geschlossenen Lösung und ermöglicht somit eine einfache und schnelle Bestimmung der Spannungen, der Verschiebungen und der Lastverteilung /9/.

Die Beschreibung der Methode erfolgt hier am Beispiel des außerschulternden Gewindeverbinders, für den Verbinder mit Innenschulter verläuft die Überlegung analog.

Die zentrale Idee der Methode besteht in einer Formulierung der Aufgabenstellung, die nur eine einzige, zunächst unbekannte Funktion enthält und mit deren Kenntnis sich die interessierenden Spannungen und Verschiebungen ermitteln lassen. Als diese zu bestimmende Funktion erweist sich nachfolgend die als Streckenlast formulierte Zahnflankenbelastung. Der Lösungsweg beginnt mit der Einführung der zunächst unbekanntesten Streckenlast und der Formulierung der Axial-, Radial-

und Tangentialspannungen in Muffe und Zapfen. Hier erweist sich, daß diese Spannungen bis auf die geometrischen Größen des Verbinders ausschließlich durch die angreifende Streckenlast bestimmt sind. Die Ermittlung des räumlichen Spannungszustandes ist somit bereits auf die Bestimmung der Streckenlast reduziert.

Unter Verwendung des Hookeschen Gesetzes ergeben sich im nächsten Schritt aus den Spannungen die Dehnungen. Durch anschließende Integration werden die Verschiebungen formuliert, die sich im wesentlichen ebenfalls als nur von der Streckenlast abhängig erweisen. Damit sind mit Kenntnis der Streckenlast auch die Verschiebungen bestimmbar.

Der dritte Schritt der Überlegungen führt über ein Verschiebungsgleichgewicht schließlich zur Bestimmung der gesuchten Streckenlast. Weil die durch die Axialkraft bedingte relative Axialverschiebung zwischen Muffe und Zapfen durch Gleiten auf den Zahnflanken und durch die Durchbiegung der Zähne ausgeglichen wird, entsteht eine Integralrechnung, deren Lösung die gesuchte Streckenlast darstellt. Damit sind dann zunächst Spannungen und Verschiebungen berechenbar.

Abschließend wird unter Zugrundelegung der aus dem Vorhergehenden resultierenden Gewindebelastung noch die Restschulterkraft bestimmt. Abweichend von dem sonst üblichen Verfahren wird diese hier nicht aus einem Verspannungsdiagramm entnommen, sondern es wird die ungleichförmige Axiallängung im Bereich der tragenden Gewindelänge berücksichtigt.

Abb. 7a zeigt die Geometrie des betrachteten, außenschulternen Verbindersmodells und die hier verwendeten Bezeichnungen der Bemaßungen. Es wird angenommen, daß Muffe und Zapfen aus dem gleichen linear-elastischen Material bestehen, also Elastizitätsmodul E und Querkontraktionszahl ν für beide Bauteile gleich sind. Zwar ist das nachfolgend beschriebene Berechnungsverfahren auch auf unterschiedliche Materialeigenschaften von Muffe und Zapfen problemlos zu erweitern, in der getroffenen Annahme ist jedoch keine einschneidende Einschränkung der Darstellung zu sehen.

Durch den Innenradius R_1 des Zapfens, den Außenradius R_a der Muffe und den Pitchradius R_p des Gewindes sind die benötigten radialen Abmessungen des Modellbauteiles gegeben. Man beachte, daß diese drei Größen von der Axialkoordinate abhängig sein können.

Es erweist sich als günstig, statt der Radien die Querschnittsflächen von Muffe und Zapfen zu verwenden, die für die Muffe durch

$$(3.3.3-1) \quad A_m = (R_a^2 - R_p^2) \Pi$$

und für den Zapfen durch

$$(3.3.3-2) \quad A_z = (R_p^2 - R_i^2) \Pi$$

gegeben sind.

Mit der Steigung h , der tragenden Gewindelänge L und der Länge L_D des Dichtsitzes sind die hier erforderlichen axialen Bemaßungen genannt, so daß zunächst die wesentlichen Informationen über die Längenabmessung des Bauteils vorliegen. Zusätzliche Informationen, die von der Zahngeometrie benötigt werden, sind Abb. 7b zu entnehmen.

Der Belastungszustand des Modellverbinders wird durch äußere Kräfte charakterisiert. Hier sind mit F_T die axiale Zugkraft, mit F_V die durch Verschrauben hervorgerufene Vorspannkraft und mit F_S die noch von Axialzug und Vorspannung abhängige Restschulterkraft zu nennen. Diese Angaben über die aufgebraachte Last bilden zusammen mit den genannten Materialeigenschaften und den Bemaßungen des Modellverbinders die Eingangsdaten des nun beschriebenen Berechnungsverfahrens.

3.3.3.1 Axial-, Radial- und Tangentialspannungen in Muffe und Zapfen

Zunächst wird ein Koordinatensystem gemäß Abb. 7a definiert, dessen x -Achse mit der Symetrieachse des Verbinders identisch und dessen Nullpunkt mit dem Gewindeeinlauf des Zapfens ($x=0$) zusammenfällt. Ausgehend von Birgers Modellvorstellung wird die Zahnflankenbelastung als eine an dem Zapfen angreifend gedachte, axial wirkende Streckenlast $q(x)$ zugrundegelegt, die im Zuge der folgenden Rechnungen bestimmt wird.

Da der Gewindeeinlauf des Zapfens ($x=0$) frei von Axialspannungen ist, liefert dieser Ansatz für die Axialspannung in dem Zapfen

$$(3.3.3.1-1) \quad \sigma_x^z = \frac{\int_0^x q(\tilde{x}) d\tilde{x}}{A_z}$$

Durch Schnittführung an der Axialkoordinate x ergibt sich aus dem Kräftegleichgewicht die folgende Beziehung für die Axialspannung der Muffe:

$$(3.3.3.1-2) \quad \sigma_x^m = \frac{- \int_0^x q(\tilde{x}) d\tilde{x} + F_T}{A_m}$$

Die Berechnung der Radial- und Tangentialspannungen erfolgt mittels der Modellvorstellung von zwei Hohlzylindern, die durch radiale Überdeckung miteinander verbunden sind. Dadurch entsteht an der Kontaktstelle von Radius R_P eine Flächenpressung. Zu ihrer Ermittlung wird im Hinblick auf Abb. 7b die Streckenlast $q(x)$ an der tragenden Zahnflanke in Normal- und Radialkomponente zerlegt. Man findet für die Radialkomponente $q(x) \tan \beta$, so daß sich an der Berührungsfläche die Radialspannungen in Muffe und Zapfen als

$$(3.3.3.1-3) \quad \sigma_R^m = \sigma_R^z = - \frac{\tan \beta}{2 \pi R_P} q(x)$$

ergeben.

Die Flächenpressung wird für den äußeren Zylinder, die Muffe, als Innendruck und für den inneren Zylinder, den Zapfen, als Außendruck aufgefaßt. Für Muffe und Zapfen werden dann die Tangentialspannungen an der Berührfläche nach der Formel für dickwandige Zylinder berechnet. Man erhält für die Tangentialspannung in der Muffe

$$(3.3.3.1-4) \quad \sigma_\theta^m = \frac{\tan \beta}{2 \pi R_P} \frac{R_a^2 + R_P^2}{R_a^2 - R_P^2} q(x)$$

und für die Tangentialspannung im Zapfen

$$(3.3.3.1-5) \quad \sigma_\theta^z = - \frac{\tan \beta}{2 \pi R_P} \frac{R_P^2 + R_1^2}{R_P^2 - R_1^2} q(x)$$

Damit sind für Muffe und Zapfen die Axial-, Radial- und Tangentialspannungen bereits formuliert. Sie hängen bis auf geometrische Größen des Modellverbinders nur von der zunächst noch unbekanntem Streckenlast $q(x)$ ab und sind mit deren Kenntnis vollständig bestimmbar.

3.3.3.2 Radialverschiebung von Muffe und Zapfen

Die Radialkomponente der Streckenlast bewirkt durch die Flächenpressung eine Aufweitung der Muffe sowie eine Kontraktion des Zapfens und damit eine radiale Relativverformung von Muffe und Zapfen. Ihre Ermittlung aus den bereits formulierten Spannungen ist typisch für die gewählte Vorgehensweise. Bei dem hier vorliegenden rotationssymmetrischen Spannungszustand erhält man unter Verwendung des Hookschen Gesetzes als Zusammenhang zwischen der Tangentialdehnung ϵ_θ , der Radialverschiebung I_R und den Spannungen σ_x , σ_R , σ_θ die Beziehung

$$(3.3.3.2-1) \quad \varepsilon_{\varphi} = \frac{I_R}{R_P} = \frac{1}{E} (\sigma_{\varphi} - \nu \sigma_{R^z} - \nu \sigma_{x^m}) .$$

Löst man nach der Radialverschiebung auf, so ergibt sich für die Muffe

$$(3.3.3.2-2) \quad I_{R^m} = \frac{R_P}{E} (\sigma_{\varphi^m} - \nu \sigma_{R^m} - \nu \sigma_{x^m})$$

und analog für den Zapfen

$$(3.3.3.2-3) \quad I_{R^z} = \frac{R_P}{E} (\sigma_{\varphi^z} - \nu \sigma_{R^z} - \nu \sigma_{x^z})$$

Setzt man die in Abschnitt 3.8.3.1 bereits formulierten Spannungen ein, so ergibt sich nach geeigneter Zusammenfassung der geometrischen Größen die relative Radialverschiebung I_R zwischen Muffe und Zapfen als

(3.3.3.2-4)

$$I_R = I_{R^m} - I_{R^z} = \frac{R_P}{E} \left\{ R_P \tan \beta \left(\frac{1}{A_m} + \frac{1}{A_z} \right) q(x) - \nu \left(\frac{1}{A_m} + \frac{1}{A_z} \right) \int_0^x q(\tilde{x}) d\tilde{x} + \nu \frac{F_T}{A_z} \right\}$$

Bis auf vorgegebene Eingangsgrößen tritt in diesem Ausdruck wiederum nur die Streckenlast $q(x)$ auf.

3.3.3.3 Axialverschiebungen von Muffe und Zapfen

Zur Ermittlung des Gesamtbetrages der Axialverschiebung zwischen Zapfen- und Muffenteil der schulternden Verbindung müssen drei Anteile berücksichtigt werden:

1. Axialverschiebung aufgrund der axialen Komponente der Zahnflankenbelastung Δu
2. Axialverschiebung aufgrund der radialen Verschiebung von Zapfen und Muffe Δv und
3. Axialverschiebung durch Verformung der Gewindegänge Δw .

Diese drei Verschiebungsbeiträge lassen sich durch Überlegungen gewinnen, die denen in Abschnitt 3.3.1 ähnlich sind.

3.3.3.4 Bestimmung der Streckenlast

Im belasteten Zustand unterscheiden sich die Steigung von Zapfen und Muffe, so daß die Verbindung nur noch unter Zwang ineinandergreift. Die Verschiebungsdifferenzen von Muffe und Zapfen können durch eine Verformung der Gewindegänge ausgeglichen werden. Diese Überlegung liefert den Ansatz für das Berechnungsverfahren nach Maduschka /8/ und wird hier ebenfalls benutzt.

Die Axialkraft führt zu der Relativverschiebung Δu zwischen Muffe und Zapfen. Da die Gewindeflanken bei der Verformung in Kontakt bleiben, wird diese Längenänderung ausgeglichen durch die Axialverschiebung Δv bedingt durch das Gleiten auf der Zahnflanke und zum anderen durch die Durchbiegung Δw der Zähne.

Das Verschiebungsgleichgewicht lautet daher

$$(3.3.3.4-1) \quad \Delta u = \Delta v + \Delta w$$

Diese Beziehung bildet die wesentliche Grundlage der folgenden Überlegungen. Sie führen zur Bestimmung der Streckenlast, mit deren Kenntnis dann die Belastung der einzelnen Gewindegänge und die interessierenden Spannungen und Verschiebungen ermittelt werden.

Setzt man die in den vorherigen Abschnitten gewonnenen relativen Axialverschiebungen Δu , Δv und Δw in das Verschiebungsgleichgewicht (3.3.3.4-1) ein, so entsteht eine Integralgleichung, welche die Bestimmung der gesuchten Streckenlast $q(x)$ ermöglicht. Um die Darstellung nicht mit den Details der Rechnung zu belasten, sei der Lösungsgang lediglich kurz skizziert. Unter der Annahme, daß die Querschnitte A_m und A_z und der Pitchradius R_p in erster Näherung als konstant angesehen werden können, entsteht eine Volterrasche Integralgleichung zweiter Art, die durch Differentiation in eine gewöhnliche Differentialgleichung zweiter Ordnung überführt wird. Unter Verwendung der beiden Geometriekonstanten

$$(3.3.3.4-2) \quad \tau = \sqrt{\frac{1}{A_m} + \frac{1}{A_z}},$$

$$(3.3.3.4-3) \quad \mu = \sqrt{\left(\frac{1}{A_m} + \frac{1}{A_z}\right) R_p^2 \tan^2 \beta + c h}$$

und unter Vorgabe einer am Gewindeauslauf des Zapfens, also bei $x=L$, für die einzelnen Belastungsfälle noch zu spezifizierenden Kraft $F_L = \int_0^L q(x) dx$ ergibt sich schließlich für die gesuchte Streckenlast

(3.3.3.4-4)

$$q(x) = \frac{1}{\tau \mu} \frac{1}{\sinh \frac{\tau}{\mu} L} \left[\frac{F_T}{A_m} \cosh \frac{\tau}{\mu} (L-x) + \left(-\frac{F_T}{A_m} + \tau^2 F_L \right) \cosh \frac{\tau}{\mu} x \right]$$

An dieser Stelle wird der Vorteil der gewählten Vorgehensweise offensichtlich, weil alle interessierenden Größen nun unmittelbar zu ermitteln sind. Zunächst erhält man durch Integration der Streckenlast $q(x)$ über die Steigung h des Gewindes die Kraft $Q(x)$ auf die einzelnen Gewindegänge.

(3.3.3.4-5)

$$Q(x) = \int_x^{x+h} p(\tilde{x}) d\tilde{x} =$$

$$= \frac{2}{\tau^2} \frac{\sinh \frac{\tau h}{\mu}}{\mu} \left[\frac{F_T}{A_m} \cosh \frac{\tau}{\mu} \left(L-x - \frac{h}{2} \right) + \left(-\frac{F_T}{A_m} + \tau^2 F_L \right) \cosh \frac{\tau}{\mu} \left(x + \frac{h}{2} \right) \right]$$

Zur Beurteilung des Verbinders unter Betriebsbeanspruchung werden weiterhin die Axialspannungen σ_x^m , σ_x^z in Muffe und Zapfen und die radiale Aufweitung I_R herangezogen. Diese sind mit Kenntnis der Streckenlast $q(x)$ explizit bestimmbar und seien an dieser Stelle genannt. Man findet für die Axialspannung in der Muffe

(3.3.3.4-6)

$$\sigma_x^m = \frac{-1}{A_m} \frac{2}{\tau^2} \frac{\sinh \frac{\tau h}{\mu}}{\mu} \left[\frac{F_T}{A_m} \cosh \frac{\tau}{\mu} \left(L - \frac{x}{2} \right) + \left(-\frac{F_T}{A_m} + \tau^2 F_L \right) \cosh \frac{\tau}{\mu} \frac{x}{2} \right] + \frac{F_T}{A_m}$$

für die Axialspannung σ_x^z im Zapfen

(3.3.3.4-7)

$$\sigma_x^z = \frac{-1}{A_z} \frac{2}{\tau^2} \frac{\sinh \frac{\tau h}{\mu}}{\mu} \left[\frac{F_T}{A_m} \cosh \frac{\tau}{\mu} \left(L - \frac{x}{2} \right) + \left(-\frac{F_T}{A_m} + \tau^2 F_L \right) \cosh \frac{\tau}{\mu} \frac{x}{2} \right]$$

und für die radiale Aufweitung

(3.3.3.4-8)

$$I_R = \frac{R_P}{E} \frac{1}{\sinh \frac{\tau}{\mu} L} \left\{ R_P \tan \beta \frac{\tau}{\mu} \frac{F_T}{A_m} \cosh \frac{\tau}{\mu} (L-x) + \left(- \frac{F_T}{A_m} + \tau^2 F_L \right) \cosh \frac{\tau}{\mu} x \right\} - \left[\frac{F_T}{A_m} \frac{\tau}{\mu} \sinh \frac{\tau}{\mu} (L-x) - \left(- \frac{F_T}{A_m} + \tau^2 F_L \right) \sinh \frac{\tau}{\mu} x \right] \nu \}$$

Nun ist noch die am Gewindeauslauf der Muffe herrschende Kraft F_L zu ermitteln. Für die beiden einfachen Belastungsfälle »reiner Axialzug« und »reine Vorspannung« kann sie direkt angegeben werden.

Im Fall »reiner Axialzug« ist das Gewinde lediglich handverschraubt und auf Zug belastet. Daher herrscht am Gewindeauslauf des Zapfens lediglich die axiale Zugkraft F_T , d.h. an der Stelle $x=L$ gilt $F_L = F_T$.

Im Fall »reine Vorspannung« ist das Gewinde kraftverschraubt, aber nicht auf Zug belastet. In diesem Fall gilt $F_T = 0$, und am Gewindeauslauf des Zapfens, also bei $x=L$, herrscht die Vorspannkraft $F_L = F_v$. Auf eine Umrechnung des Verschraubmomentes in die Vorspannkraft wird an dieser Stelle verzichtet, da hier von verschiedenen Autoren und Rohrherstellern unterschiedliche Gleichungen verwendet werden. Wird das Gewinde gegen die Schulter kraftverschraubt und anschließend auf Axialzug belastet, so ist der Einfluß der noch vom Axialzug abhängigen Restkraft am Stoß auf die Kraft am Gewindeauslauf zu berücksichtigen. Auf diese Situation wird im nächsten Abschnitt näher eingegangen.

3.3.3.5 Berechnung der Restschulterkraft

Die praktische Berechnung der Restschulterkraft erfolgt im allgemeinen mit Hilfe eines Verspannungsdiagramms. Muffe und Zapfen werden dabei als ein System linearer Federn betrachtet, so daß sich für die Restschulterkraft

$$(3.3.3.5-1) \quad F_s = F_v - \frac{A_z}{A_z + A_m} F_T$$

ergibt.

Dieses Rechenverfahren weist allerdings den Nachteil auf, daß die Kräfte, die in Muffe und Zapfen die entsprechenden Dehnungen verursachen, als von außen auf das Gewinde wirkende Kräfte betrachtet und die Axialdehnungen und -stauchungen über die Ortskoordinate x als konstant angesehen werden.

Berücksichtigt man zusätzlich die ungleichförmige Axialverschiebung im Bereich der tragenden Gewindelänge, wie das mit dem zuvor beschriebenen Verfahren möglich ist, so ergibt sich für die Restschulterkraft ein ähnlich gebauter Ausdruck, in dem jedoch die Geometrie des Verbinders detaillierter Berücksichtigung findet.

(3.3.3.5-2)

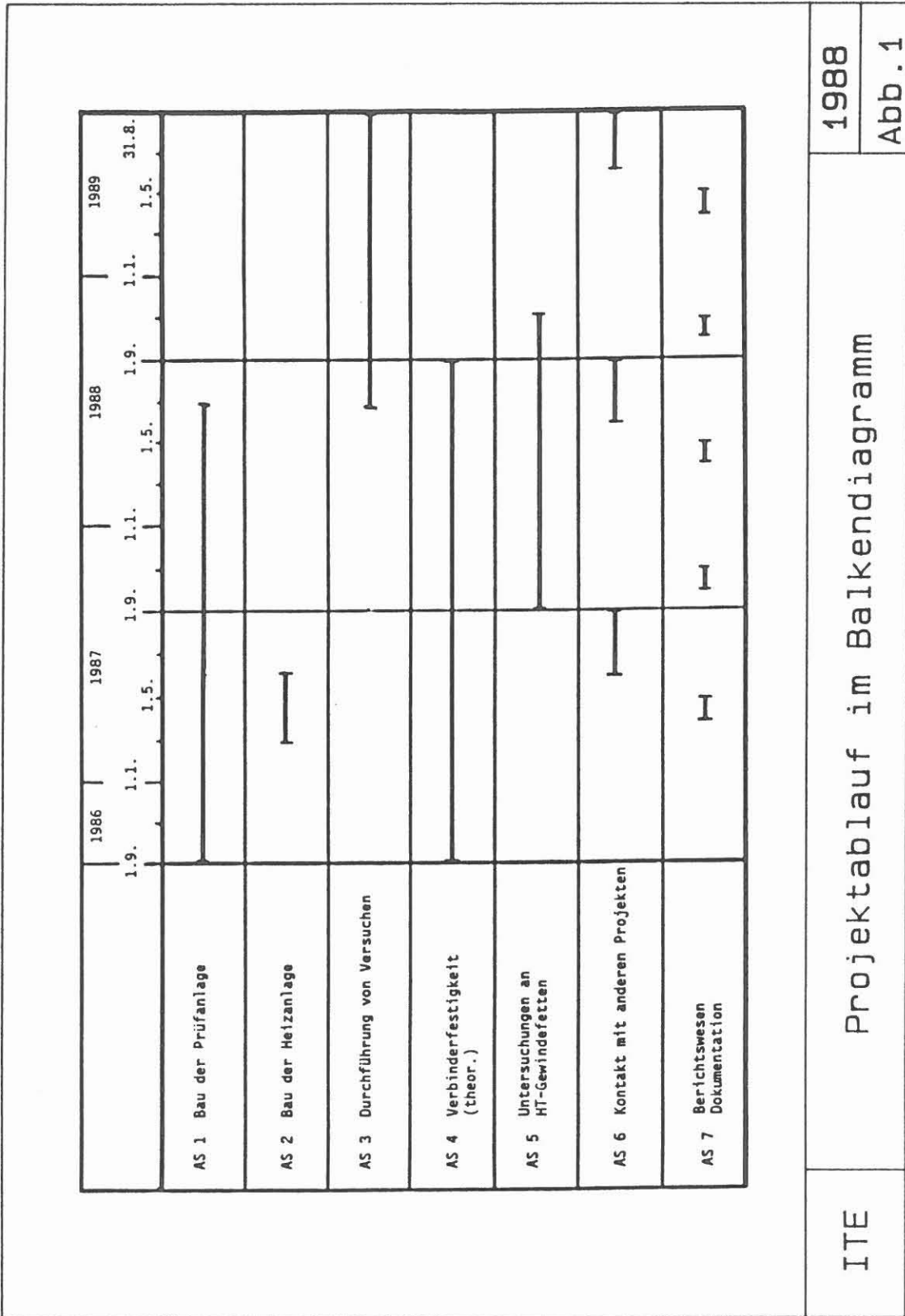
$$F_s = F_v - F_T \frac{\frac{\mu}{\tau} \frac{1}{A_z} \coth \frac{\tau}{\mu} L + \frac{\mu}{\tau} \frac{1}{A_m} \frac{1}{\sinh \tau/\mu L} + \tan \beta \frac{R_p}{A_z} + \frac{L_D}{A_z}}{\frac{\tau}{\mu} \coth \frac{\tau}{\mu} L + \tan \beta \frac{R_p}{\tau^2} + \frac{L_D}{\tau^2}}$$

4. LITERATURVERZEICHNIS

- /1/ BLECHSCHMIDT, J. : Bericht zur Festigkeitsabschätzung einer Rohrprüfeinrichtung des Instituts für Tiefbohrtechnik der TU Clausthal, Inst. f. Maschinenwesen der TU Clausthal, 8.11.1985
- /2/ Schinkel, L. : Konstruktion einer Rohrprüfanlage, Dipl. Arb., Inst. f. Tiefbohrtechnik der TU Clausthal, Oktober 1986
- /3/ Hengstenberg, J., Sturm, B., Winkler, O. : Messen, Steuern und Regeln in der chemischen Technik, Band IV, Springer Verlag Berlin Heidelberg, New York 1983
- /4/ KLEIN, R. : Auswertung von Untersuchungen an Ölfeldrohren sowie Erarbeitung von Vorschlägen für eine verbesserte Datenerfassung, Dokumentation und Berichtswesen auf diesem Gebiet Diplomarbeit ITE, Dez. 1986
- /5/ GÖTZEN, P. : Zur Beanspruchung von Futterrohren in Dampf-injektionsbohrungen, Dissertation ITE, 1986
- /6/ HAUKE, V. : Gasdichtheitsprüfungen an Ölfeldrohrverbindungen unter praxisnahen Bedingungen; Erdöl-Zeitschrift 75, 1959, 12, S.498-504
- /7/ JACQUET, E. : Über eine neuartige Schraubenverbindung; Schweiz, Bauzeitung 98, 1931, 17, S.207-210
- /8/ MADUSCHKA, L. : Beanspruchung von Schraubenverbindungen und zweckmäßige Gestaltung der Gewindeträger; Forsch. Ing. Wes. 7, 1936, 6, S.299-305
- /9/ SAGER, J. : Beitrag zur Ermittlung der Spannungsverteilung in schulternden, axial belasteten Gewindeverbindern; Diplomarbeit am Institut für Tiefbohrtechnik, Erdöl- und Erdgasgewinnung der TU Clausthal, November 1985

5. SYMBOLVERZEICHNIS

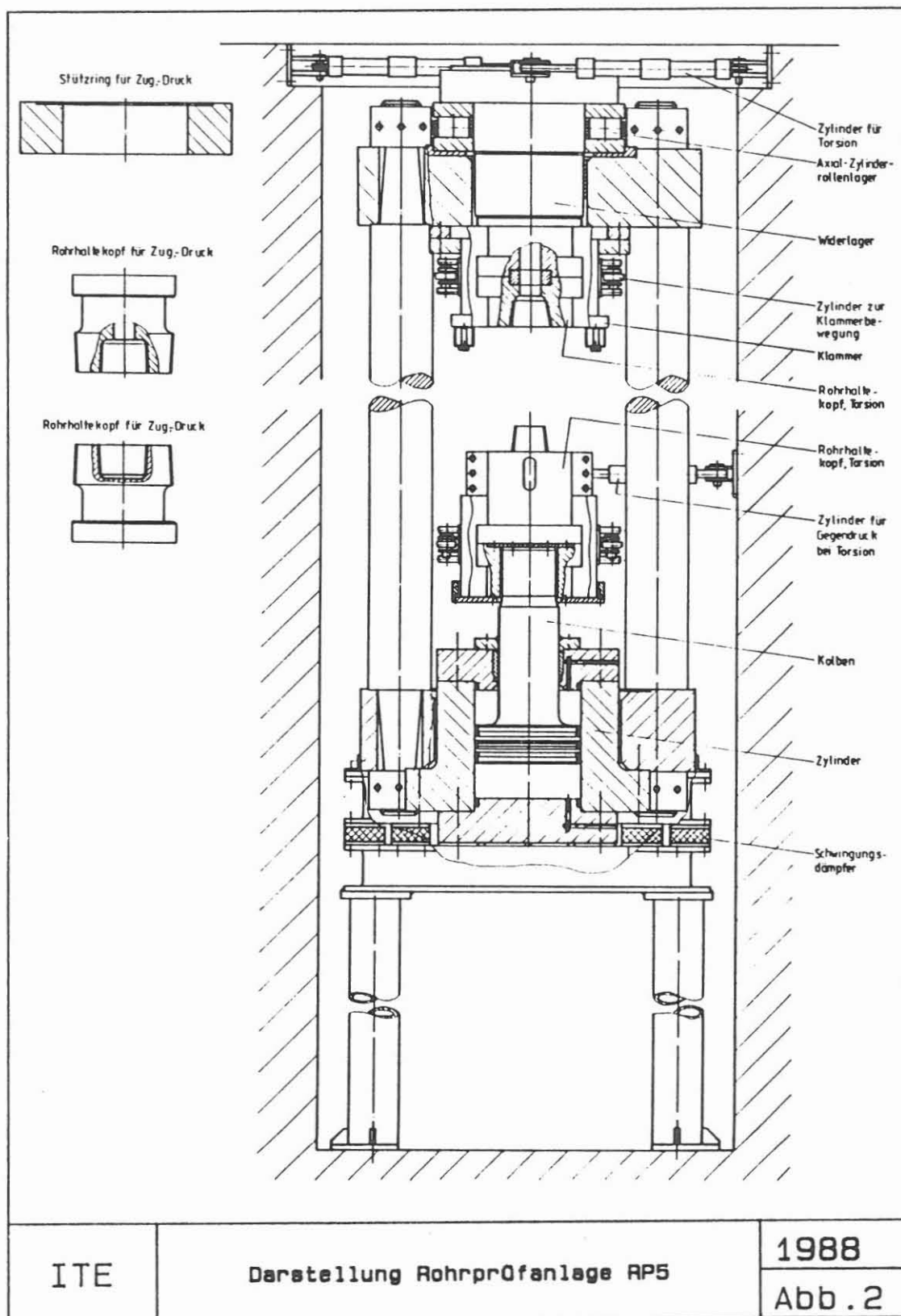
Variable	Wert / Dimension	Erklärung
A_m	mm ²	Querschnittsfläche der Muffe
$A_{s ch}$	mm ²	Querschnittsfläche der Schulter
A_z	mm ²	Querschnittsfläche des Zapfen
c	0,003048	Geometriekonstante
C_{ver}	--	Verbinderkonstante
d_i	mm	Innendurchmesser
E	N/mm ²	Elastizitätsmodul
E_7	mm	Pitchdurchmesser
E_7	mm	Gewindeüberdeckung
F_l	N	Kraft im Gewindeauslauf
F_s	N	Restschulterkraft
F_t	N	Axialkraft
F_v	N	Vorspannkraft
$F_{v max}$	N	maximale Vorspannkraft
$F_{v min}$	N	minimale Vorspannkraft
F_y	N	errechnete minimale Streckgrenze
g	9,81 m/s ²	Erdbeschleunigung
l_{gew}	mm	Gewindelänge
l_{str}	m	Länge des Rohrstranges
m_g	kg/m	Massengradient
p	--	Gewindesteigung
p_y	bar	errechneter maximaler Innendruck
p'	N/mm ²	Geometriekonstante
T_{ges}	Nm	Verschraubmoment
T_{gew}	Nm	Gewindemoment
T_{sto}	Nm	Stoßmoment
R_a	mm	Außenradius der Muffe
R_i	mm	Innenradius des Zapfen
R_p	mm	Pitchdurchmesser des Gewindes
$R_{r m}$	mm	Referenzradius der Muffe
$R_{r z}$	mm	Referenzradius des Zapfen
$R_{s ch}$	mm	Schulterradius
s	mm	Verschraubweg in axialer Richtung
W	mm	Außendurchmesser der Muffe
α	°	Drehwinkel
β	°	Flankenwinkel
Π	3,14159	
ν	--	Querkontraktionszahl
$\sigma_{0,2}$	N/mm ²	Streckgrenze
r	1/mm	Geometriekonstante
μ	--	Geometriekonstante
μ_{gew}	--	Reibbeiwert im Gewinde
μ_{sto}	--	Reibbeiwert am Stoß

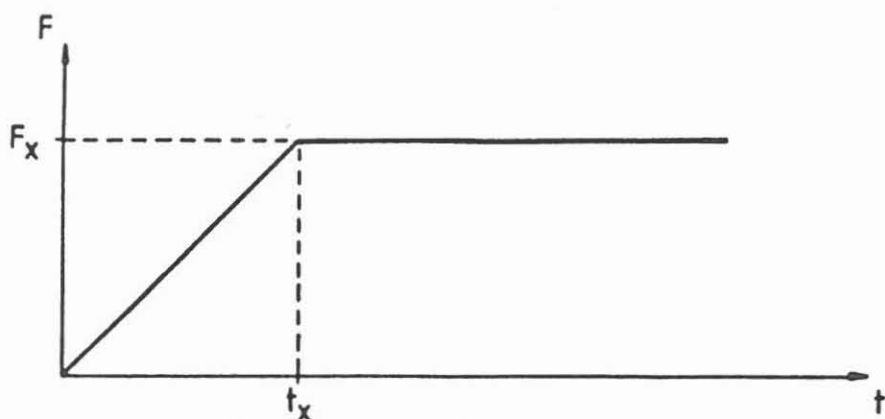


1988
Abb. 1

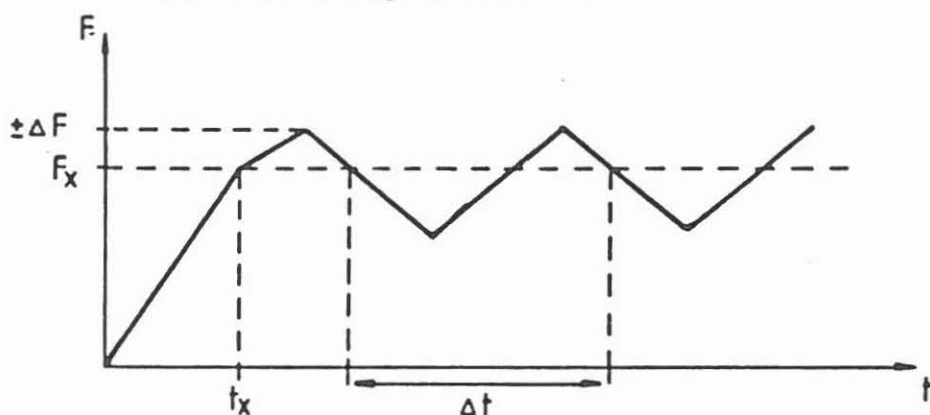
Projekttablauf im Balkendiagramm

ITE

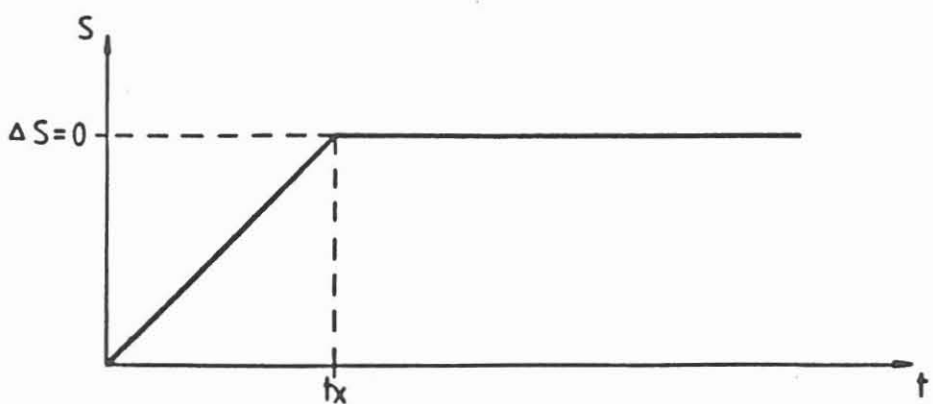




anfahrend einer Zug / Druckkraft

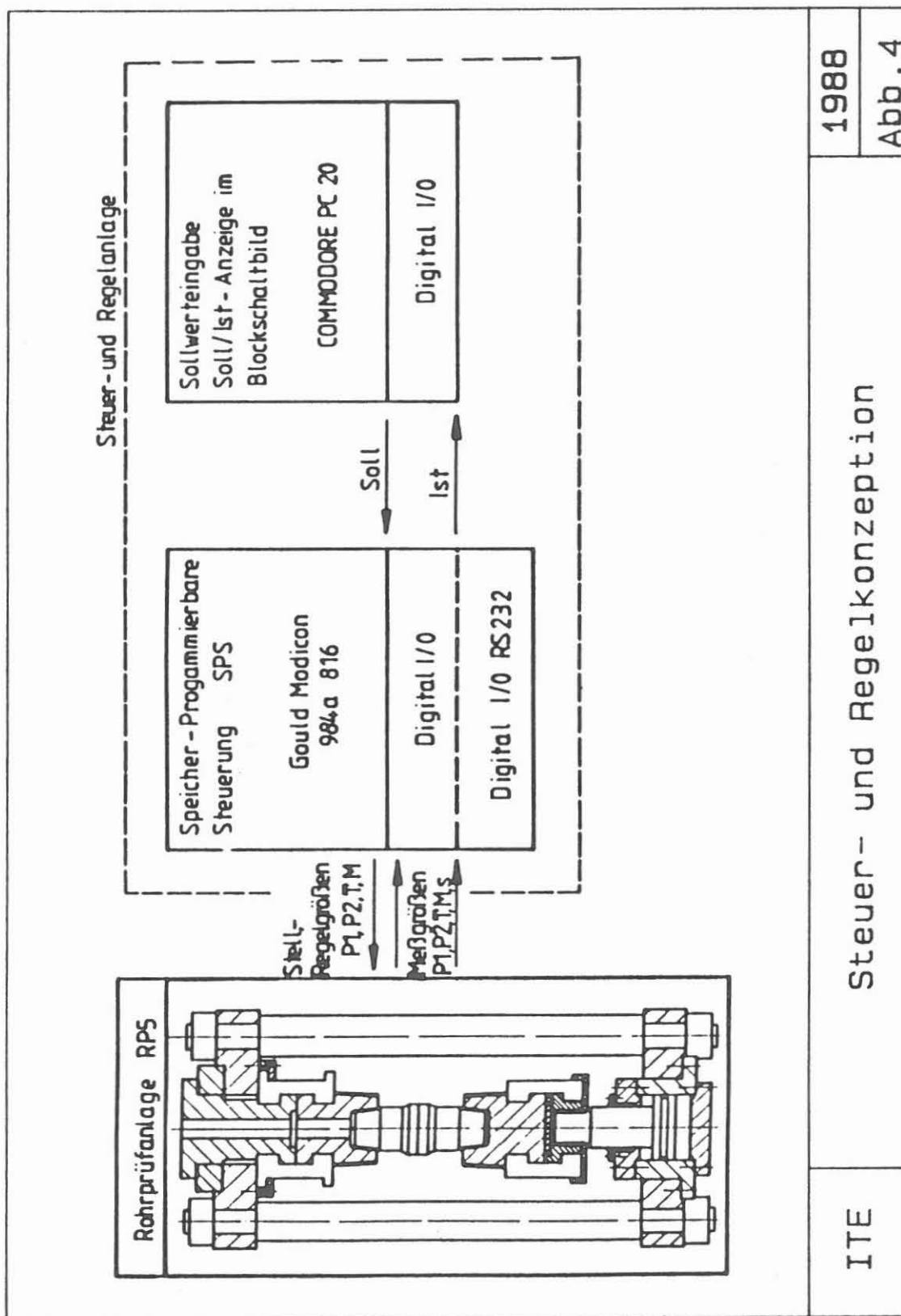


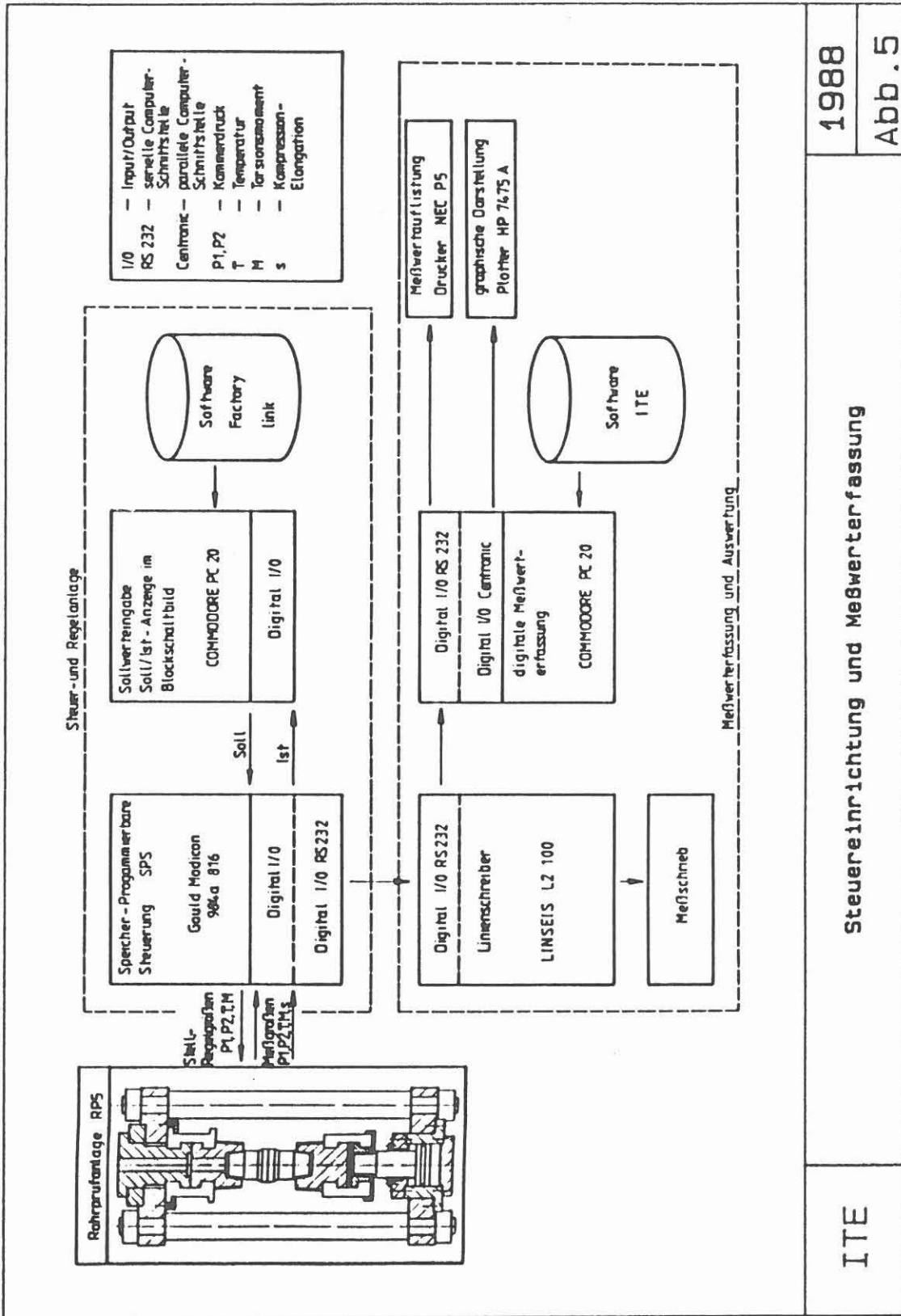
anfahrend einer Zug / Druckkraft mit anschließender schwelliger Beanspruchung



bei Temperaturwechseln Elongation / Kompression $S = 0$

ITE	Prüfbelastungen	1988
		Abb. 3

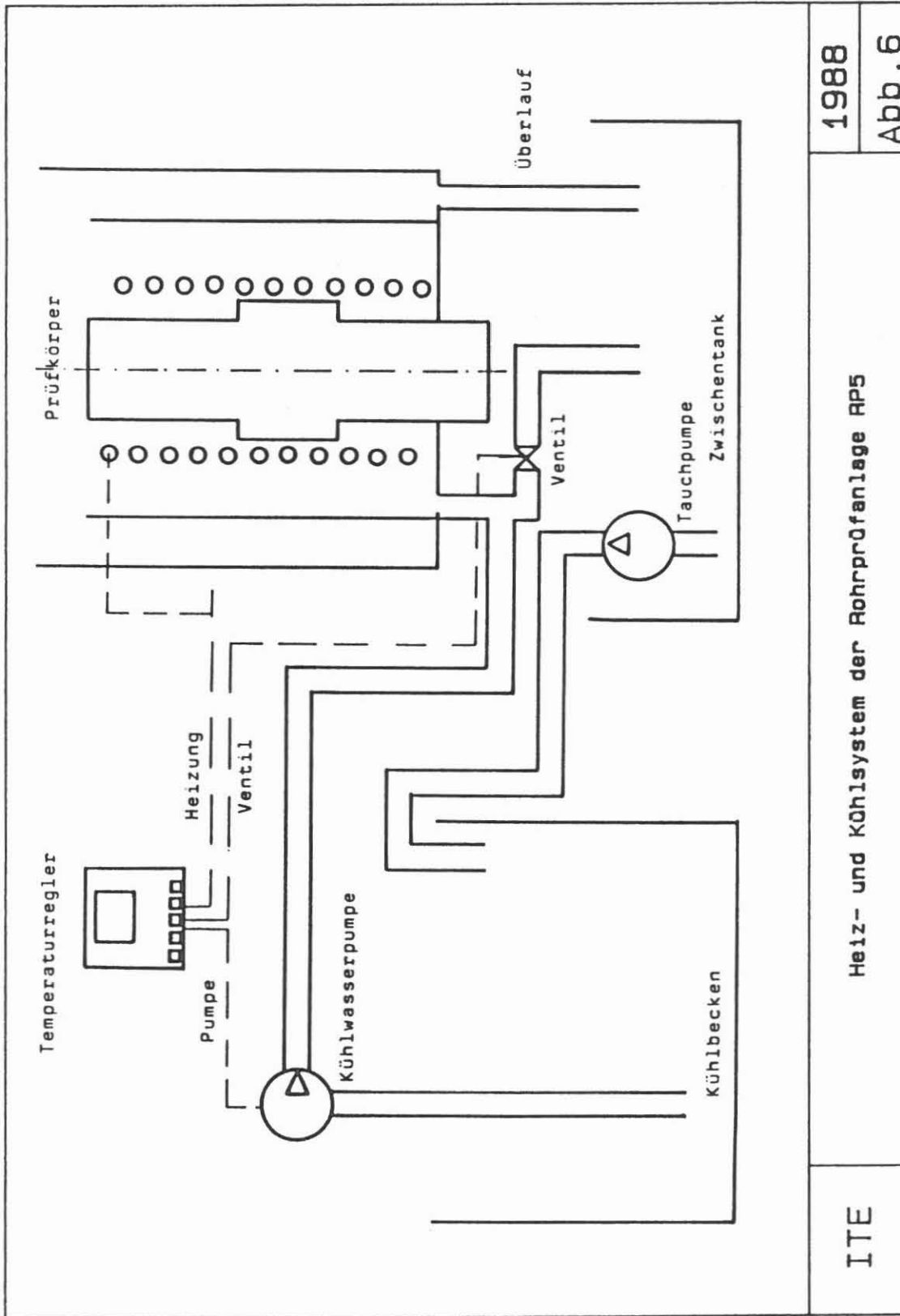




1988
Abb. 5

Steuereinrichtung und Meßwertfassung

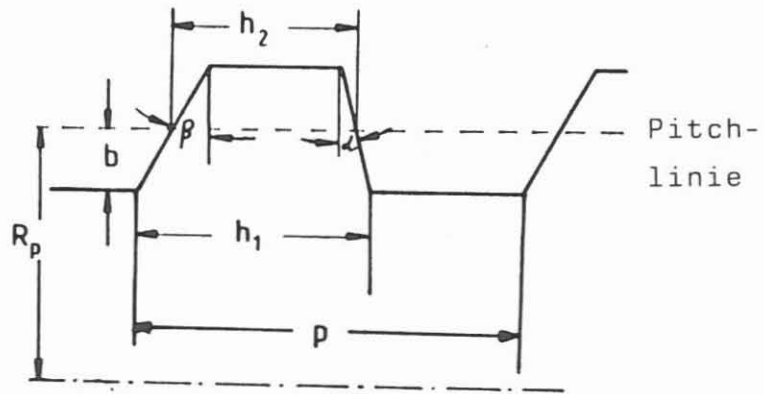
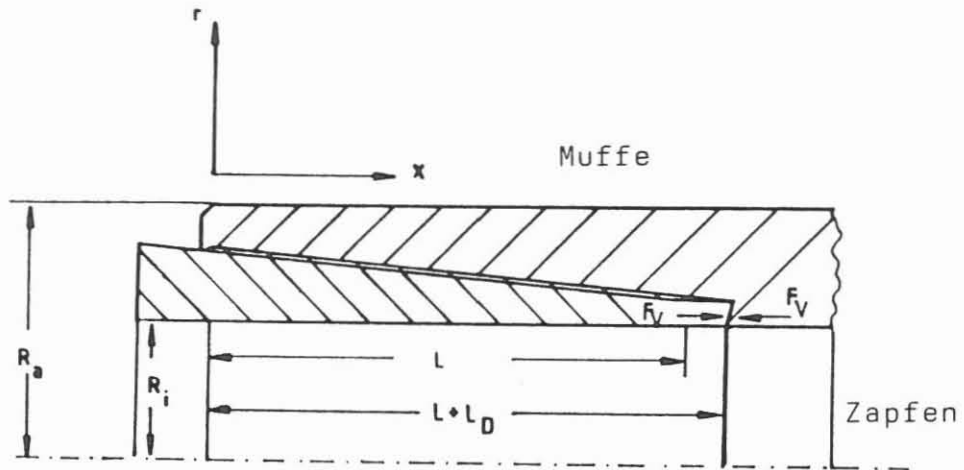
ITE



1988
Abb. 6

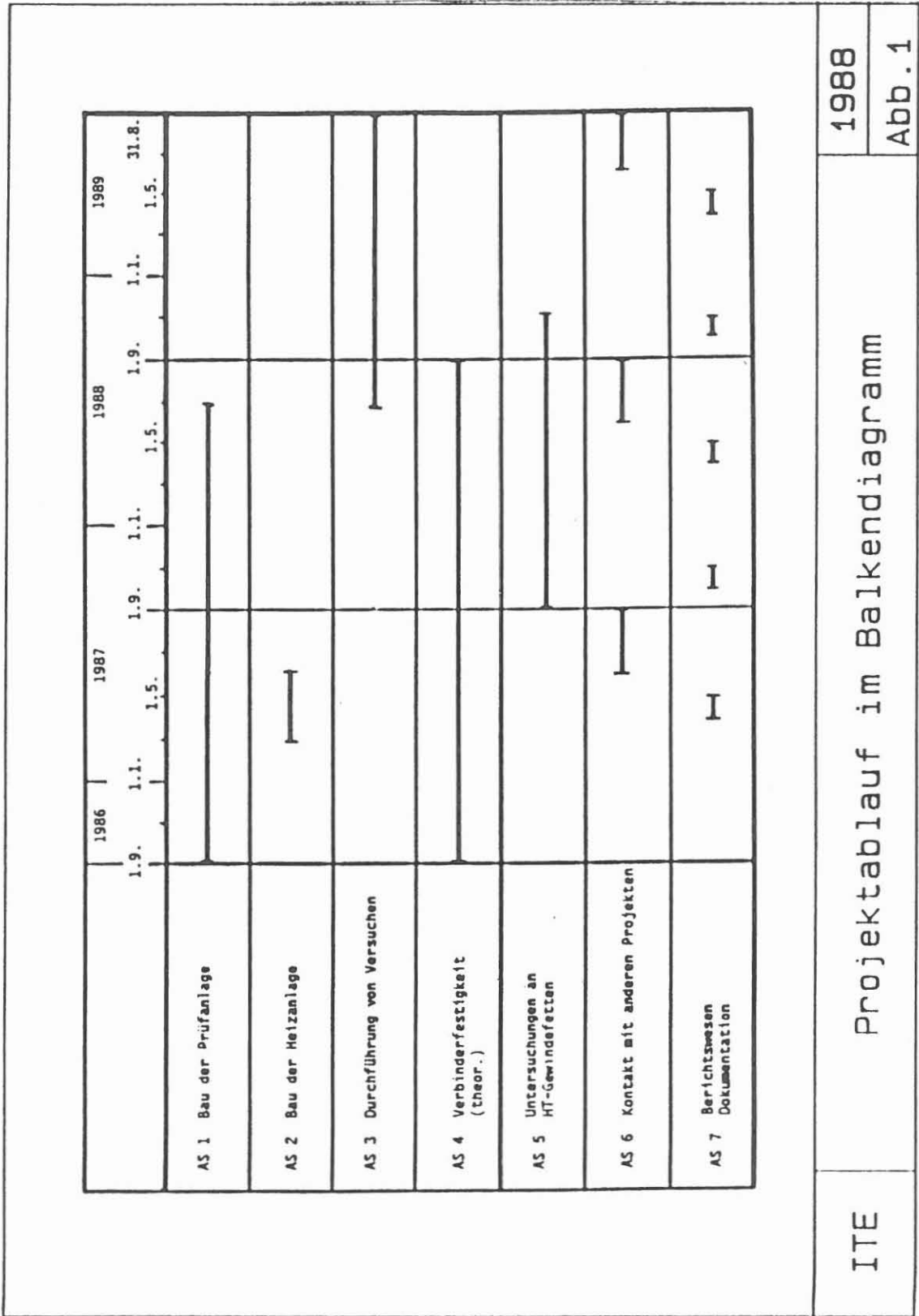
Heiz- und Kühlsystem der Rohrrohranlage RP5

ITE



Zahnmodell

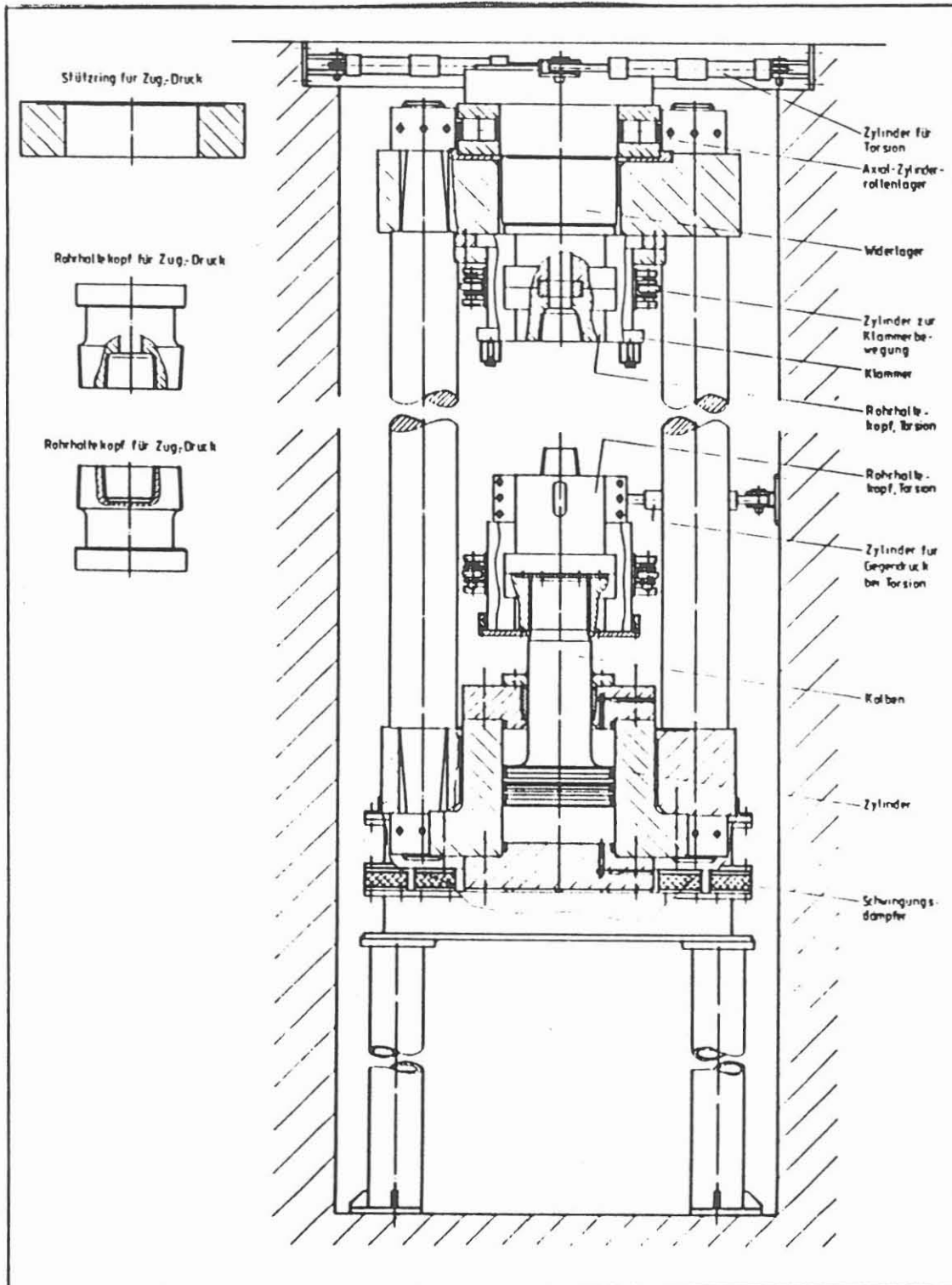
ITE	Verbindergeometrie	1988
		Abb. 7



1988
Abb. 1

ITE Projektablauf im Balkendiagramm

ITE

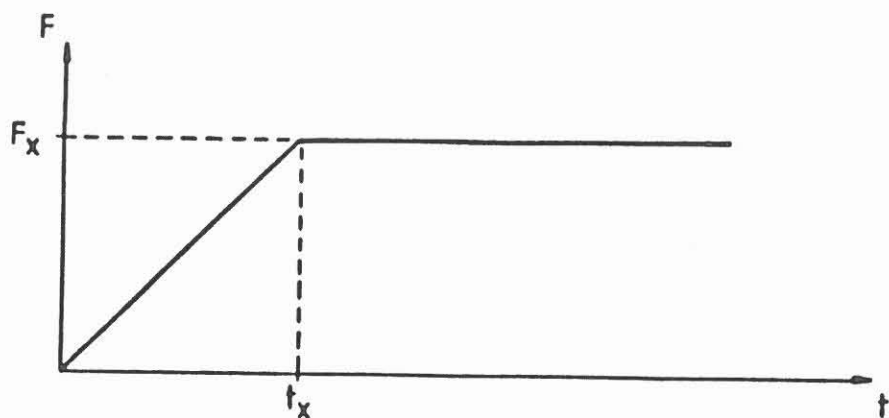


ITE

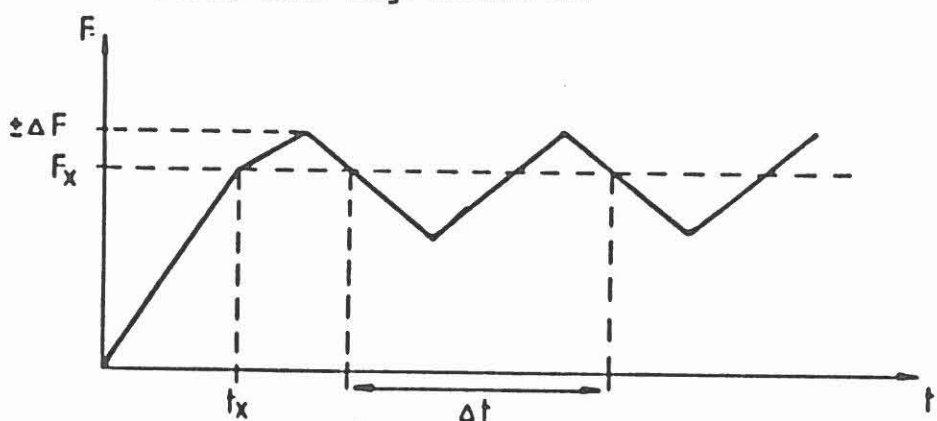
Darstellung Rohrprüfanlage RP5

1988

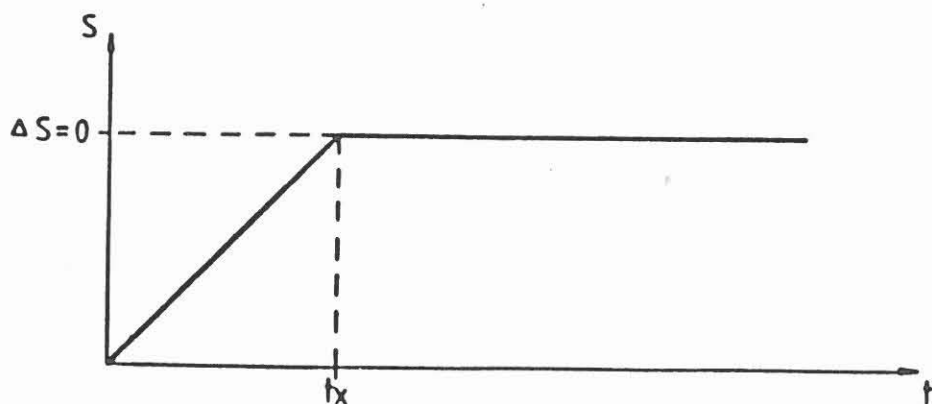
Abb. 2



anfahrend einer Zug / Druckkraft

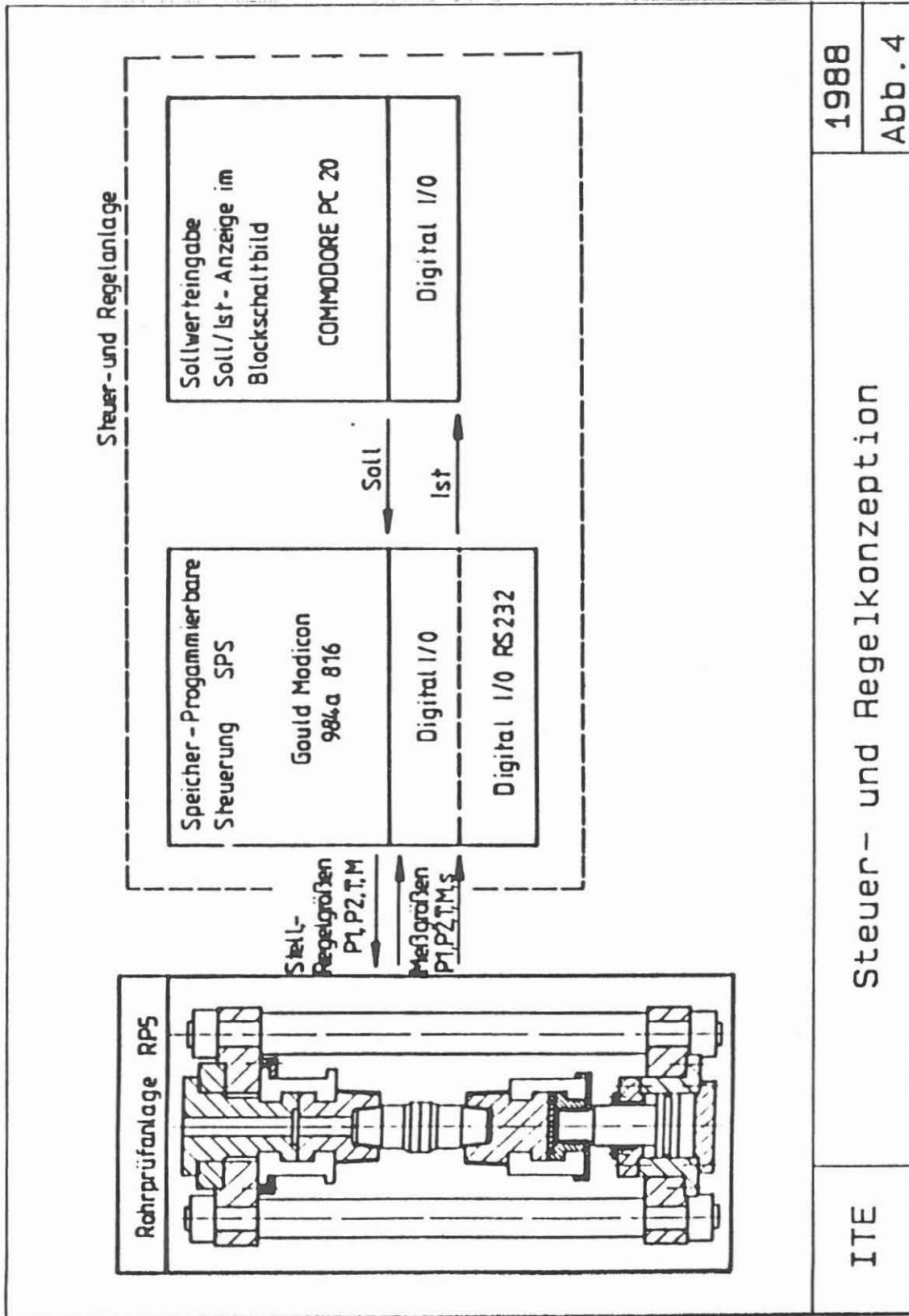


anfahrend einer Zug / Druckkraft mit anschließender schwelliger Beanspruchung



bei Temperaturwechseln Elongation / Kompression $S=0$

ITE	Prüfbelastungen	1988
		Abb. 3

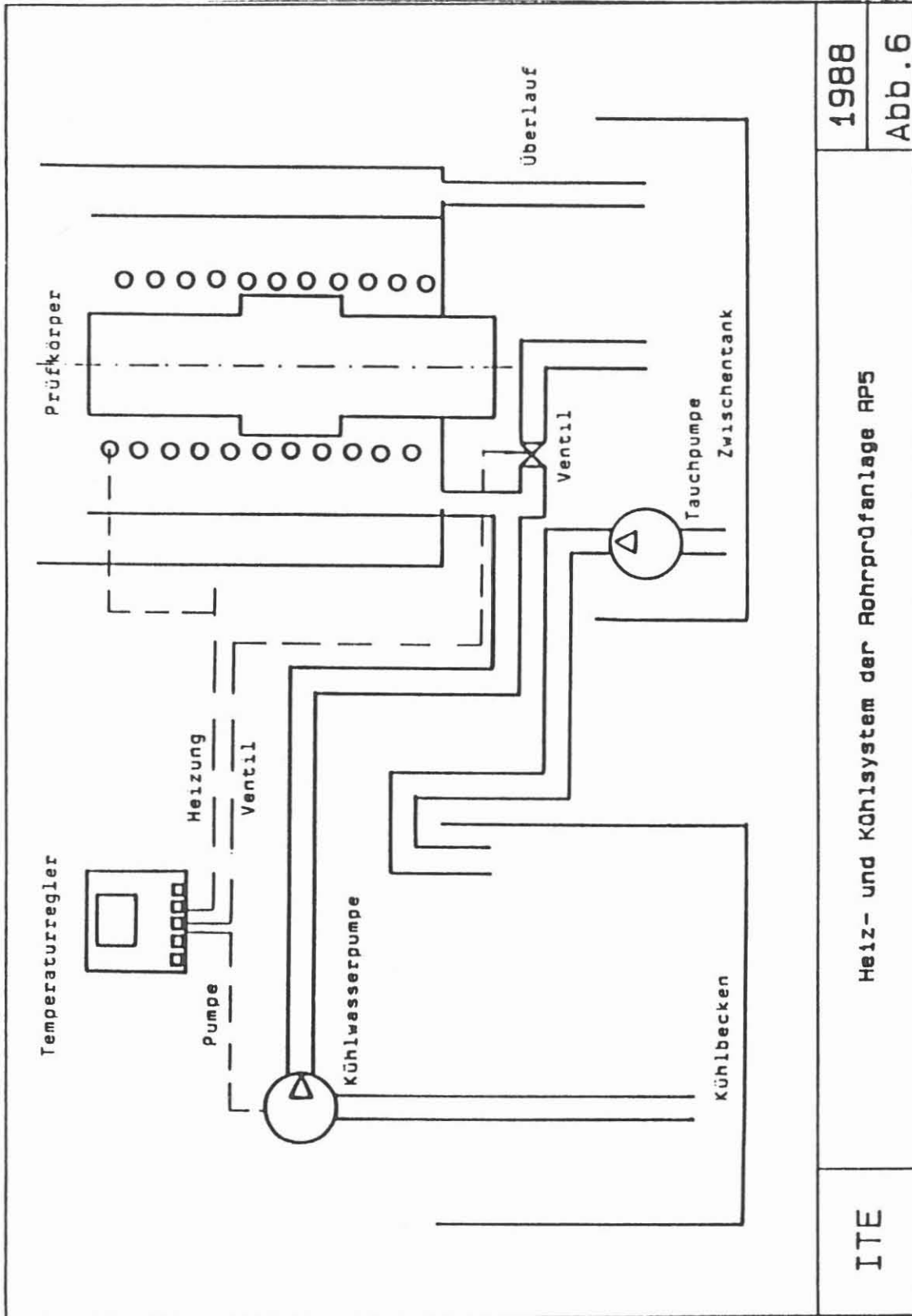


ITE

Steuer- und Regelkonzeption

1988

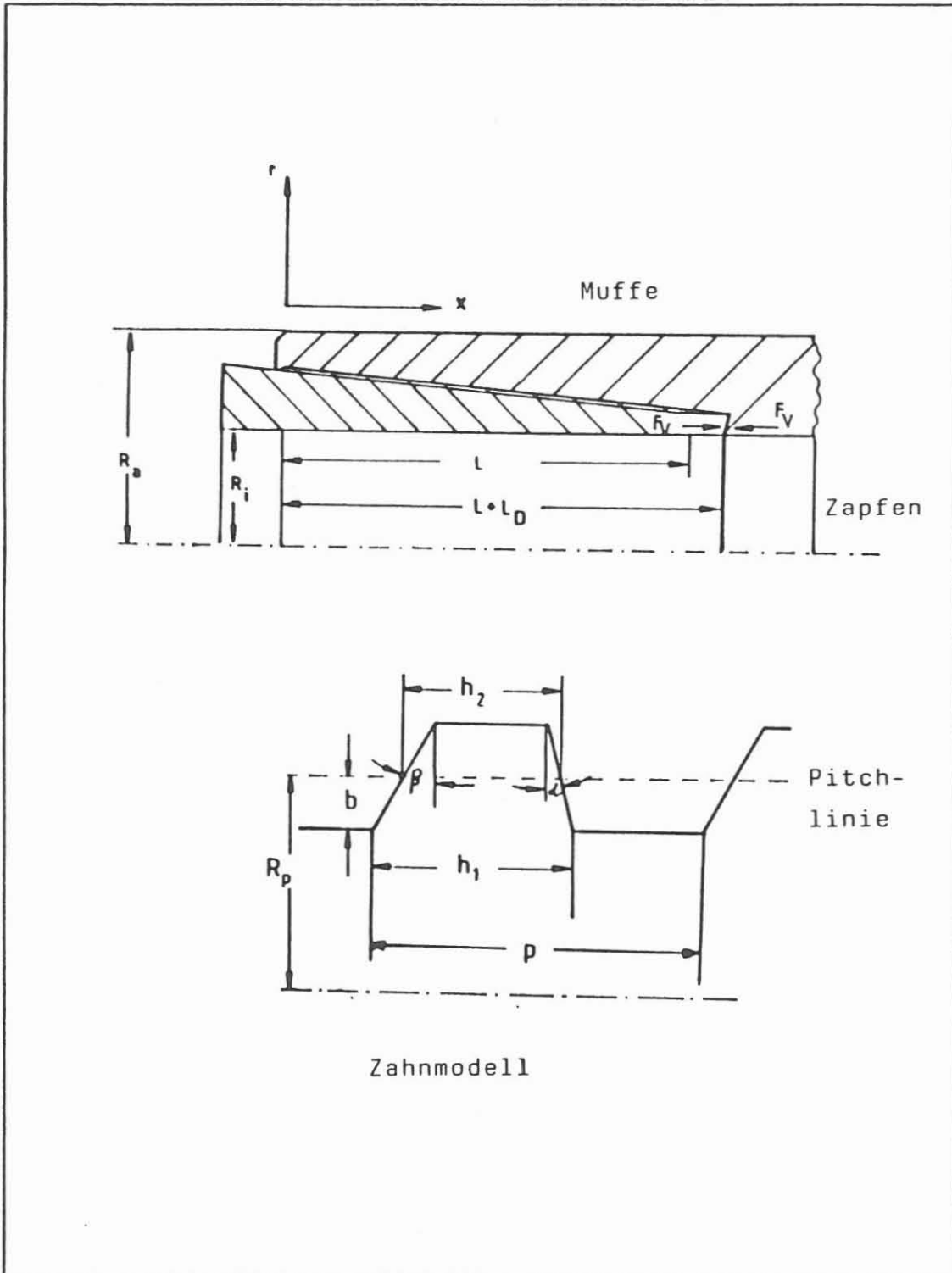
Abb. 4



1988
Abb. 6

Heiz- und Kühlsystem der Rohrprüfanlage RP5

ITE



ITE	Verbindergeometrie	1988
		Abb. 7